

超薄侧光源模组ES40

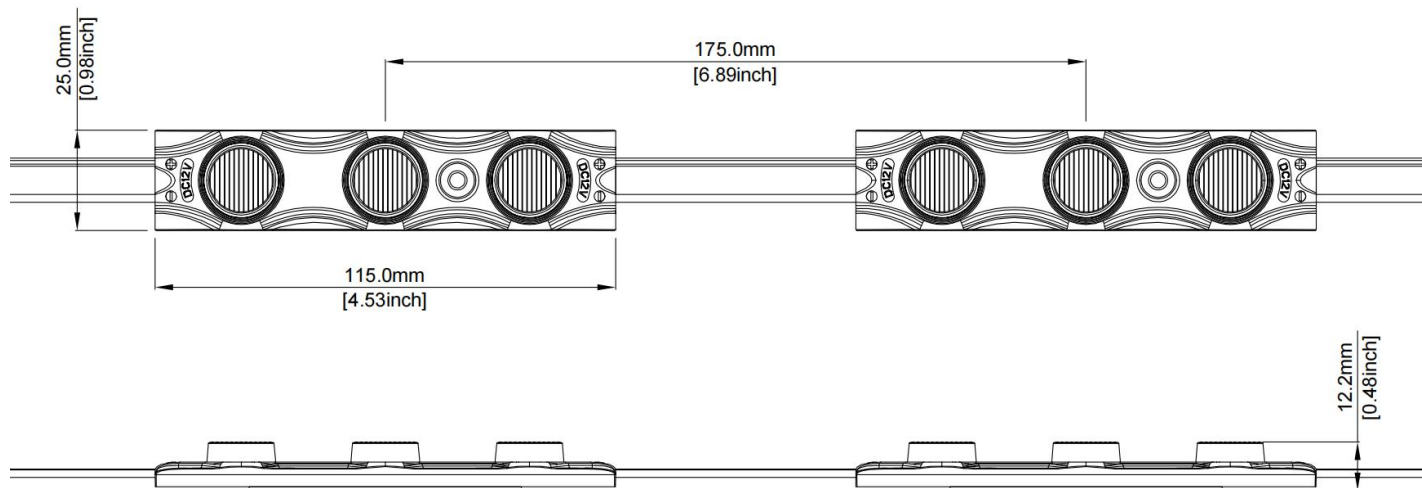
型号: M23WW40D

应用范围:

- 广告灯箱侧光源。
- 最佳应用深度**4cm**~15cm。

产品特点:

- 新型超薄透镜技术可应用于4cm超薄灯箱内，光学效果均匀，一致性良好。
- CSP LED方案具有更好的可靠性以及光学效果。
- 7年质保。
- 100lm/W.
- IP66.



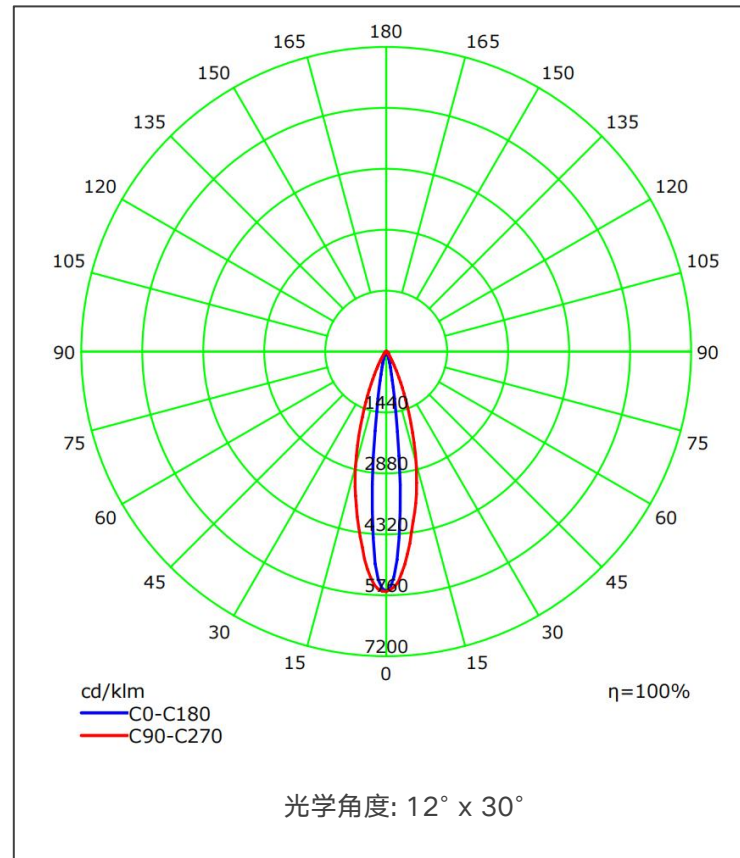
| 产品 | 型号 | 电压 | 电路 | 颜色 | 功率信息 | | 光学信息 | | 级联 |
|------|----------|-------|--------|-------|------|-----|-------|---------|----|
| | | | | CCT | W/模组 | W/串 | lm/模组 | 光效, LPW | /串 |
| ES40 | M23WW40D | 12VDC | 恒流电路设计 | 7100K | 3.0 | 90 | 291 | 97 | 30 |
| | | | | 6500K | 3.0 | 90 | 291 | 97 | 30 |
| | | | | 4000K | 3.0 | 90 | 300 | 100 | 30 |
| | | | | 3000K | 3.0 | 90 | 285 | 95 | 30 |

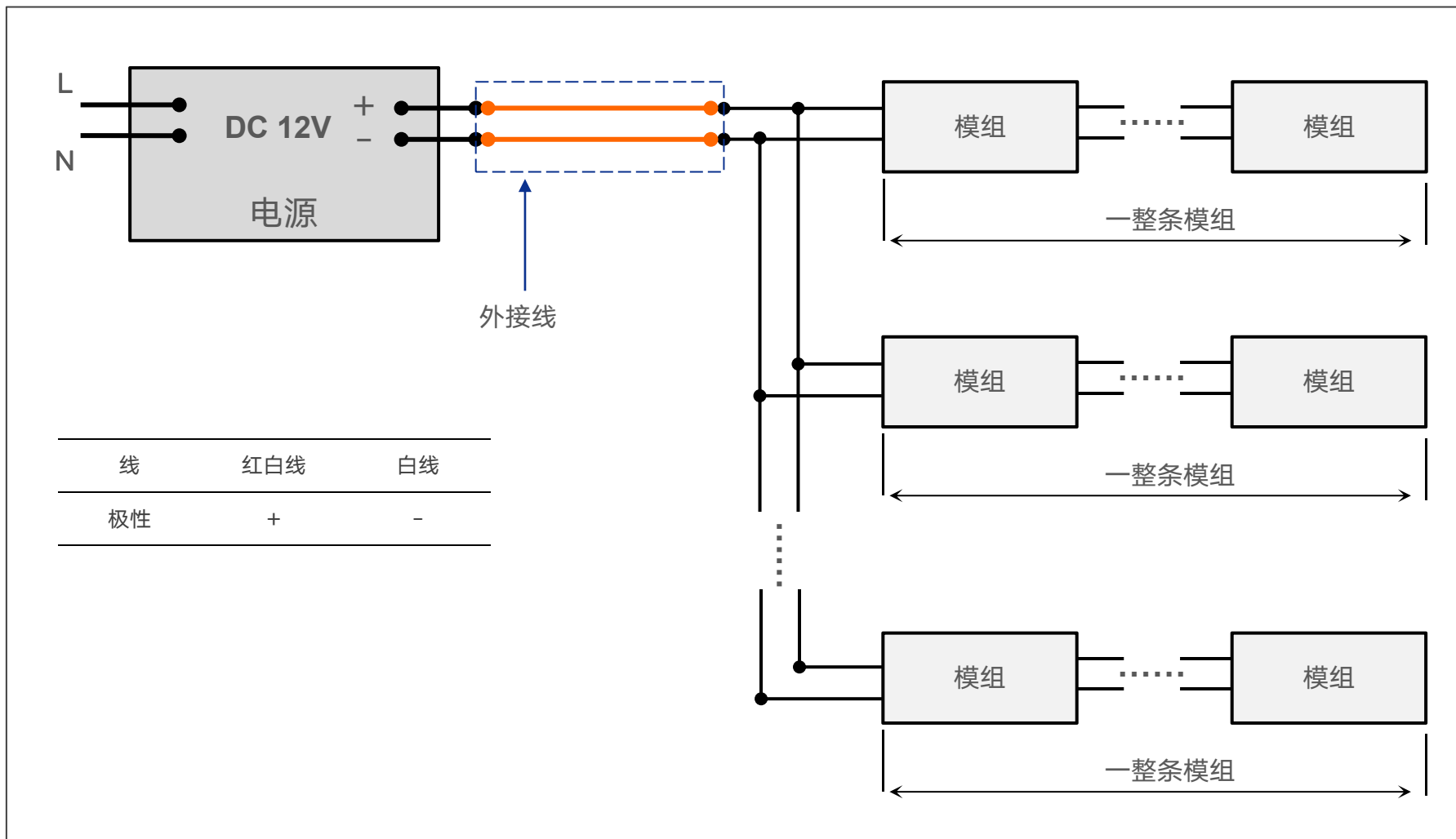
1. 参数公差是±10%，恒流方案每串首尾亮度差<5%。



| | |
|--|---|
| 产品工作环境温度范围 (ta) | -25°C to +60°C |
| 产品储存温度范围 (ts) | -40°C to +85°C |
| IP 等级 | IP66 |
| 寿命 (L70B50) | 7年 |
| tc 温度 | 75°C |
| 能效等级 | F ($\eta_{TM} = 101.7\text{lm/W}$) |
|  | |
| 调光模式 | PWM调光 |
| 剪断方式 | 任意模组可剪 |
| 认证 | UL, CE, BIS |
| 安规标准 | IEC/EN 62031, IEC/EN 60598-1, IEC/EN 61347-1 |

光分布曲线





备注:

考虑到模组及电源的功率公差，以及可能的低温应用环境，建议在计算电源匹配模组数量的时候，预留 $\geq 10\%$ 的计算余量。

| 产品 | 产品型号 | 每箱产品数量 | 外箱尺寸 (长度 x 宽度 x 高度) |
|------|----------|--------|---------------------|
| ES40 | M23WW40D | | 52 x 37 x 26 cm |

产品补充信息:

1. LED模块（带电源）的安装必须考虑所有有效的法规和规范。
2. 只能由合格的电工进行安装。
3. 为了安全进行电气操作，必须并行连接。不建议将LED模块串行连接，串行连接中不平衡的压降会导致产品无法正常工作。
4. 一台控制装置上可操作的最大LED模块数量，请参考技术数据。
5. 为避免机械损坏，LED模块必须牢固地连接到预期的安装表面。
6. LED模块可通过PWM（脉冲宽度调制）调光。