



EDL-6.4

P/N:

M328EW32E

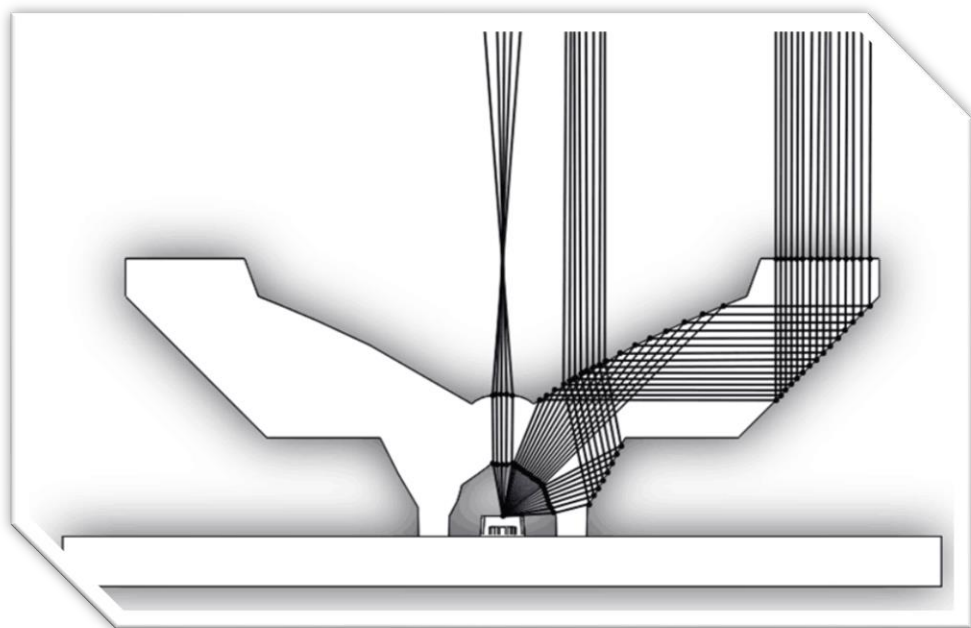
应用领域

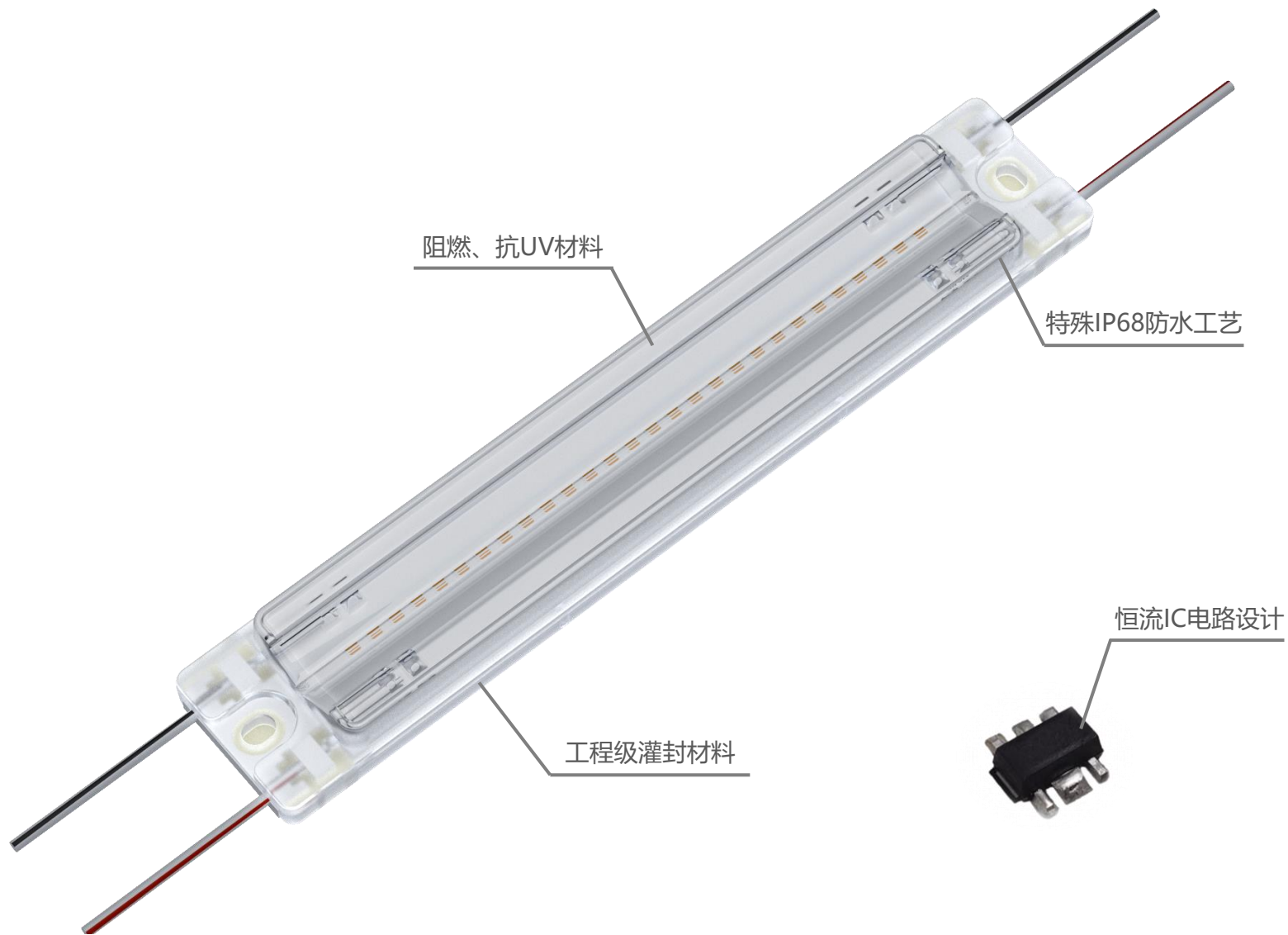
- 广告灯箱，洗墙；
- 最佳应用深度≥12公分，最佳应用宽度1~4米。

产品特点

- 新型“V”型超薄透镜设计，多重专利保护；
- 透镜选用阻燃及抗UV材料，耐候性能优异；
- 工程级灌封胶水，不易黄变；
- OSRAM品牌灯珠，光衰低、寿命长；
- 恒流IC电路设计，级联使用亮度一致性有保证；
- 灌胶防水工艺专利保护；
- 7年质保；
- 防水等级：IP68；
- 光效：130lm/W；
- 功率：6.4W

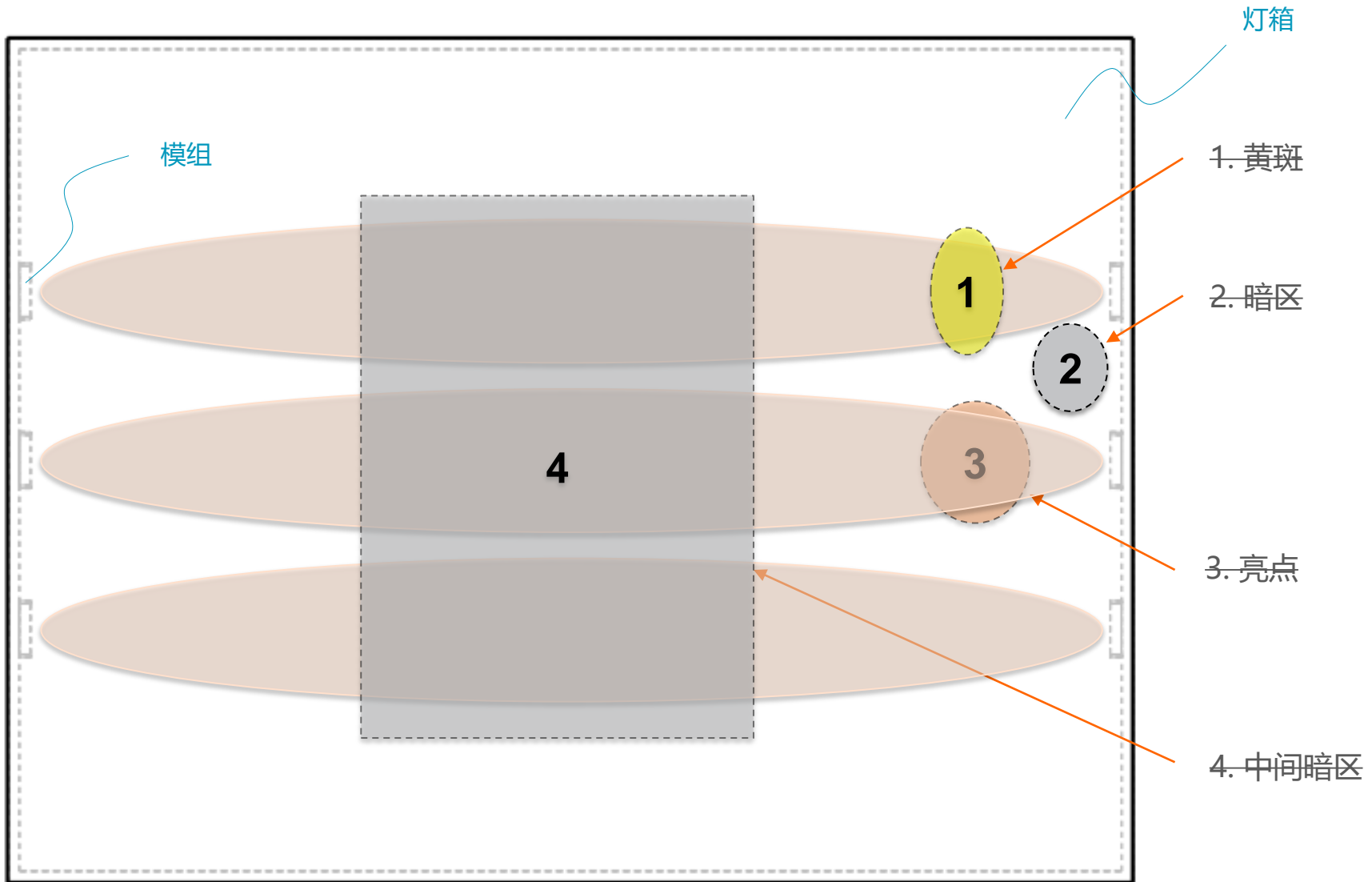
专利保护





侧发光技术- V透镜设计

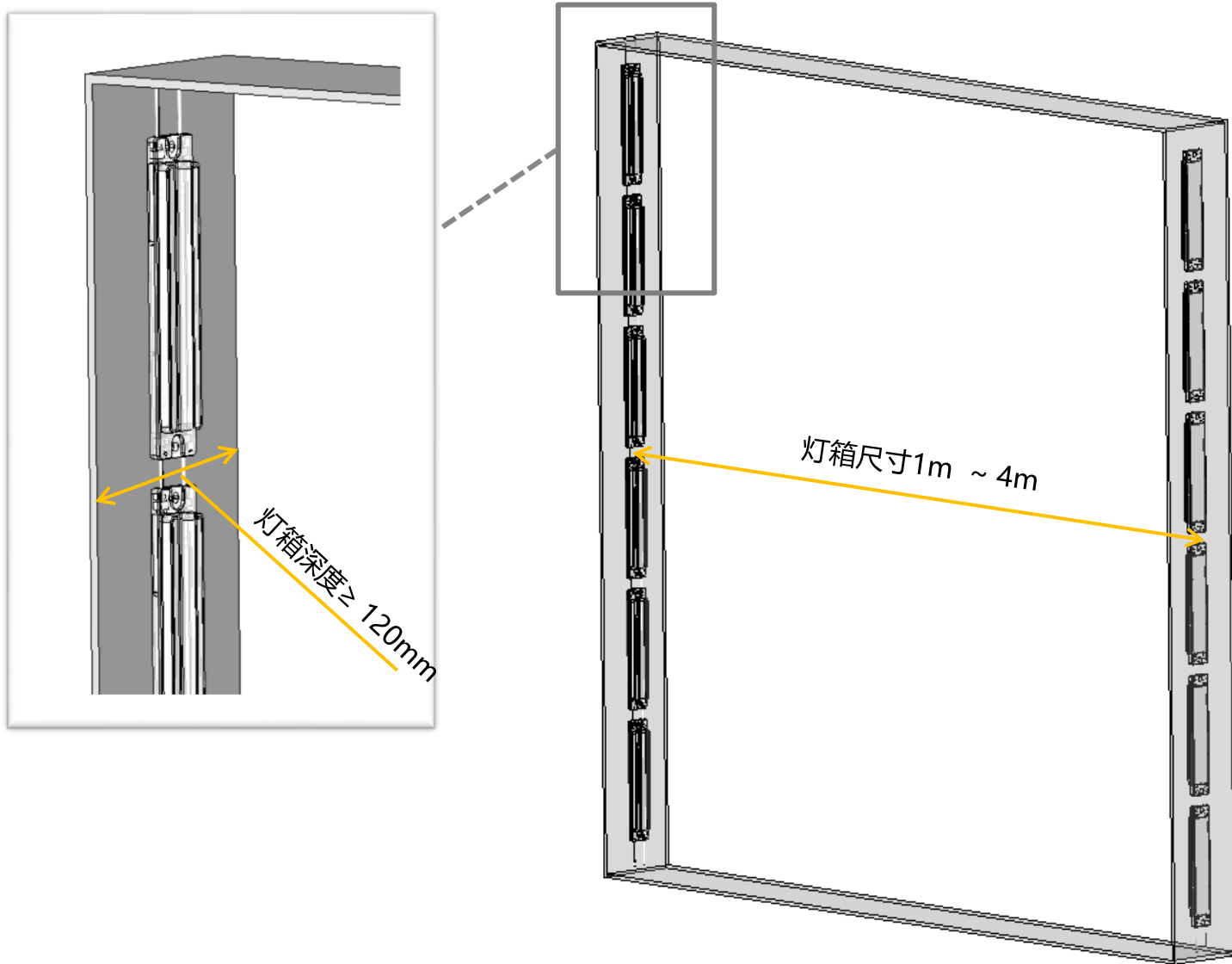
- V 透镜设计可以解决侧光源应用中的四大主要问题



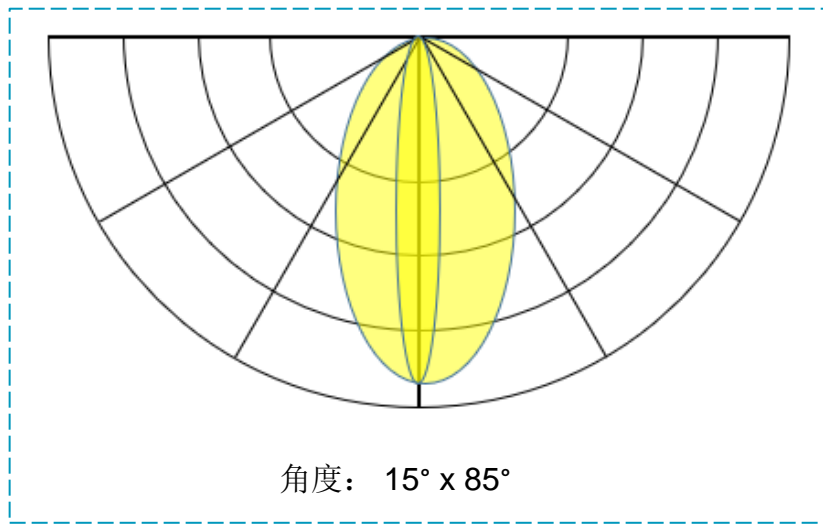
电参数	型号	输入电压	功率/模组	功率/串	级联数量/串
EDL-6.4	M328EW32E	24VDC	6.4W	128W	20

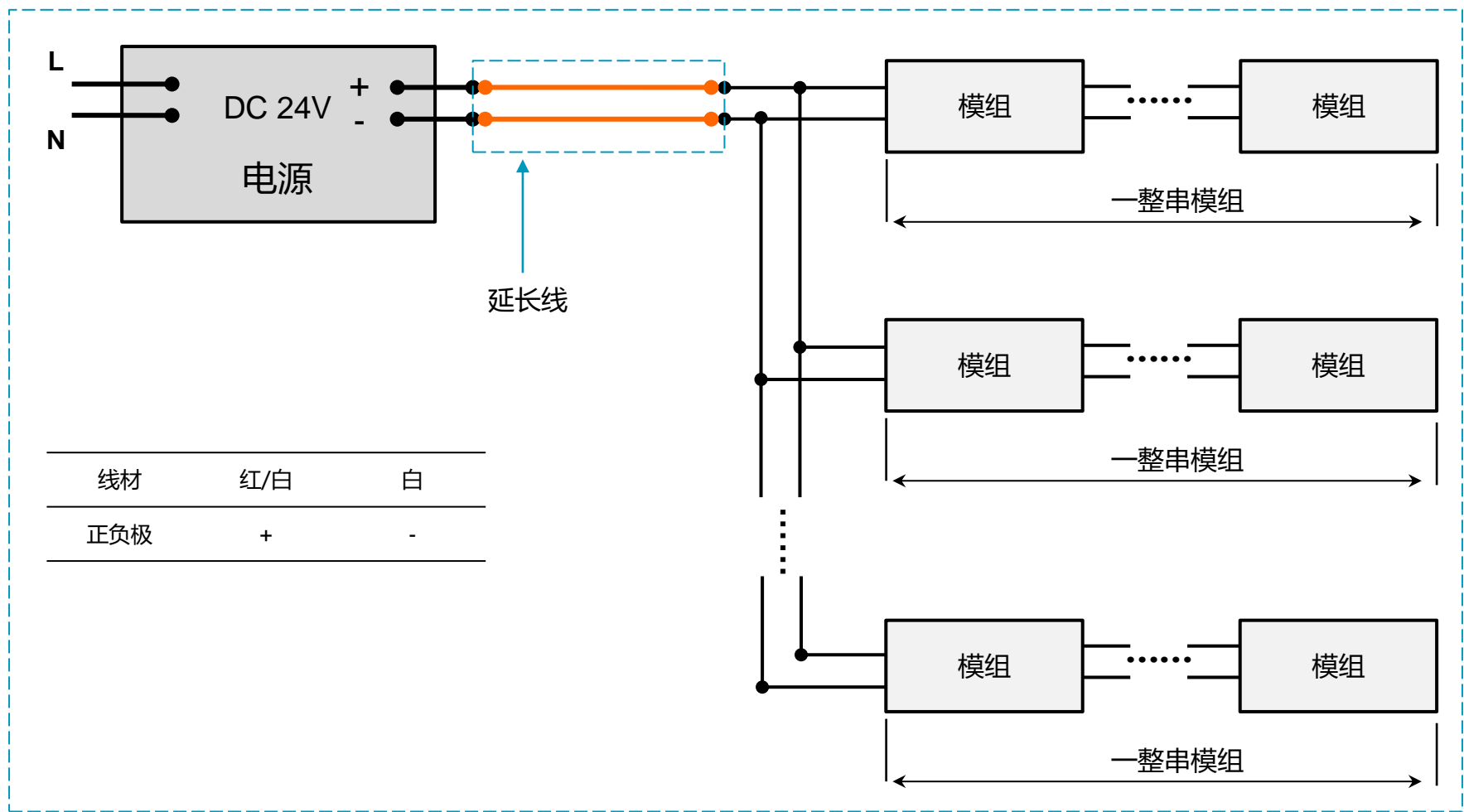
光学参数	型号	颜色	色温	光通量/模组	光通量/串
EDL-6.4	M328EW32E	冷白	5000K, 6500K	830lm	16600lm
EDL-6.4	M328EN32E	暖白	3000K, 4000K	780lm	15600lm

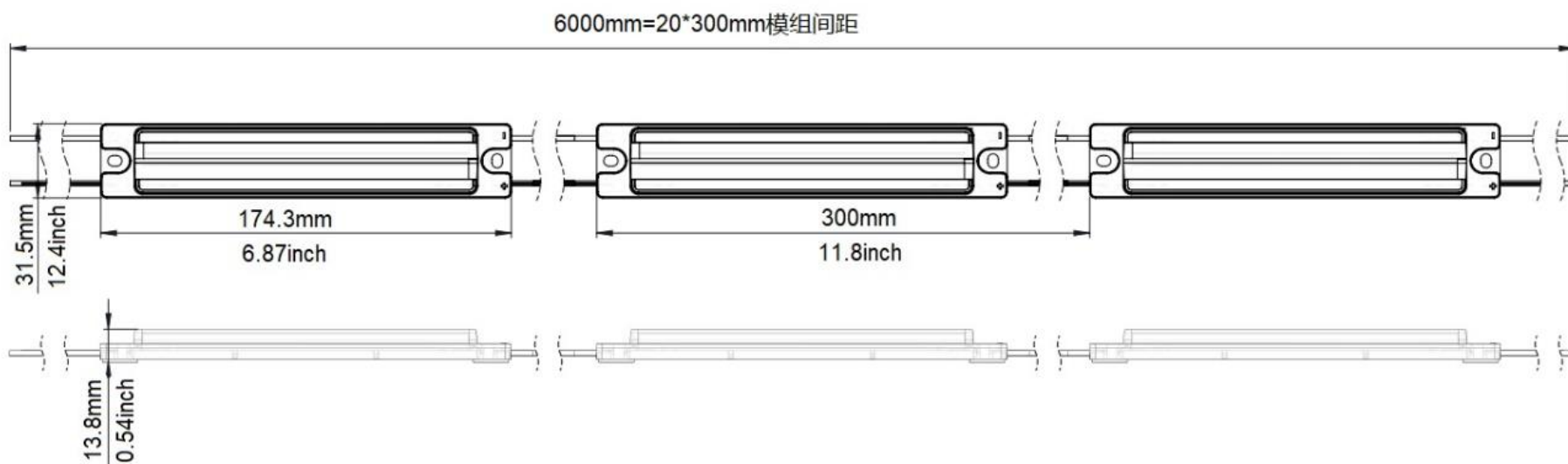
1. 环境温度 $t_a = 25^\circ\text{C}$ 。
2. 光通量偏差 $\pm 10\%$ ；色坐标偏差 ± 0.01 ，相应的色温或波长偏差根据色坐标偏差计算；显色指数 $R_a > 70$ 。



使用环境温度(t_a)	-25°C to +60°C
存储温度范围(t_s)	-40°C to +85°C
防水等级	IP68
使用寿命(L70B50)	7年
最高 t_c 点温度	80°C
是否调光	否







产品	型号	包装数量/PCS	纸箱尺寸 (长 x 宽 x 高)
EDL-6.4	M328EW32E	/	/

其它信息:

- 延长线长度及线径须根据所带的总电流进行选择;
- LED模组 (带电源) 的安装必须考虑所有有效的法规和规范;
- 只能由合格的电工进行安装;
- 为了安全起见, 连接模组输入线时必须将接头拧紧;
- 一台电源上可驱动的最大LED模组数量, 请参考技术数据;
- 为避免机械损坏, LED模组必须牢固地连接到预期的安装表面。