

## 产品规格书



### EL侧发光模组系列

EL2: M22Hx10E

EL4: M24Hx10E

### 应用范围:

- 单面/双面广告灯箱侧光源。
- 最佳应用深度6cm~20cm。

### 产品主要优势:

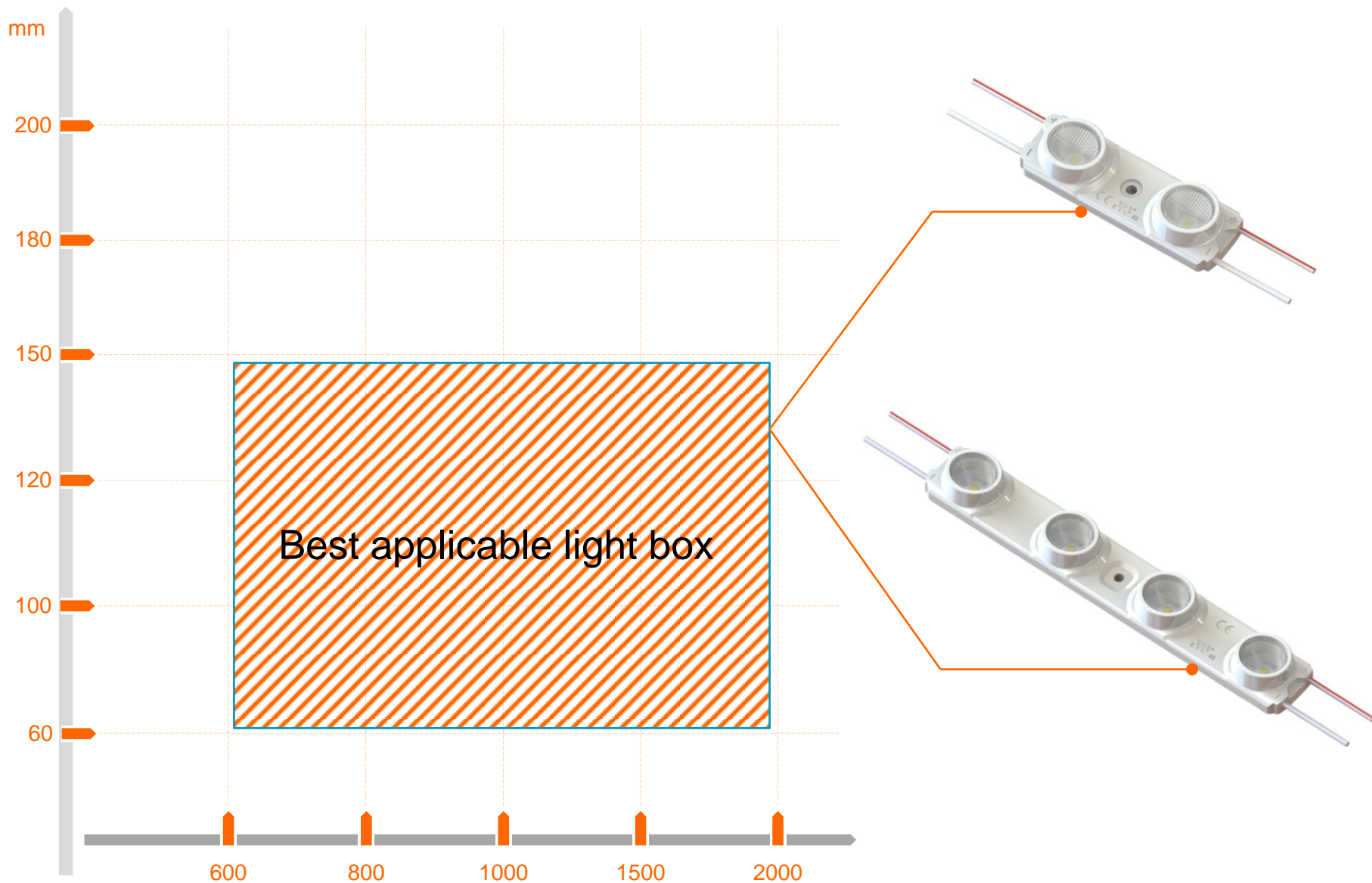
- 新型侧发光透镜“EYE”通过卓越的光学设计，可以让模组应用在灯箱时，得到更好的亮度均匀性和颜色均匀性。
- 5年质保。
- 105 lm/W.

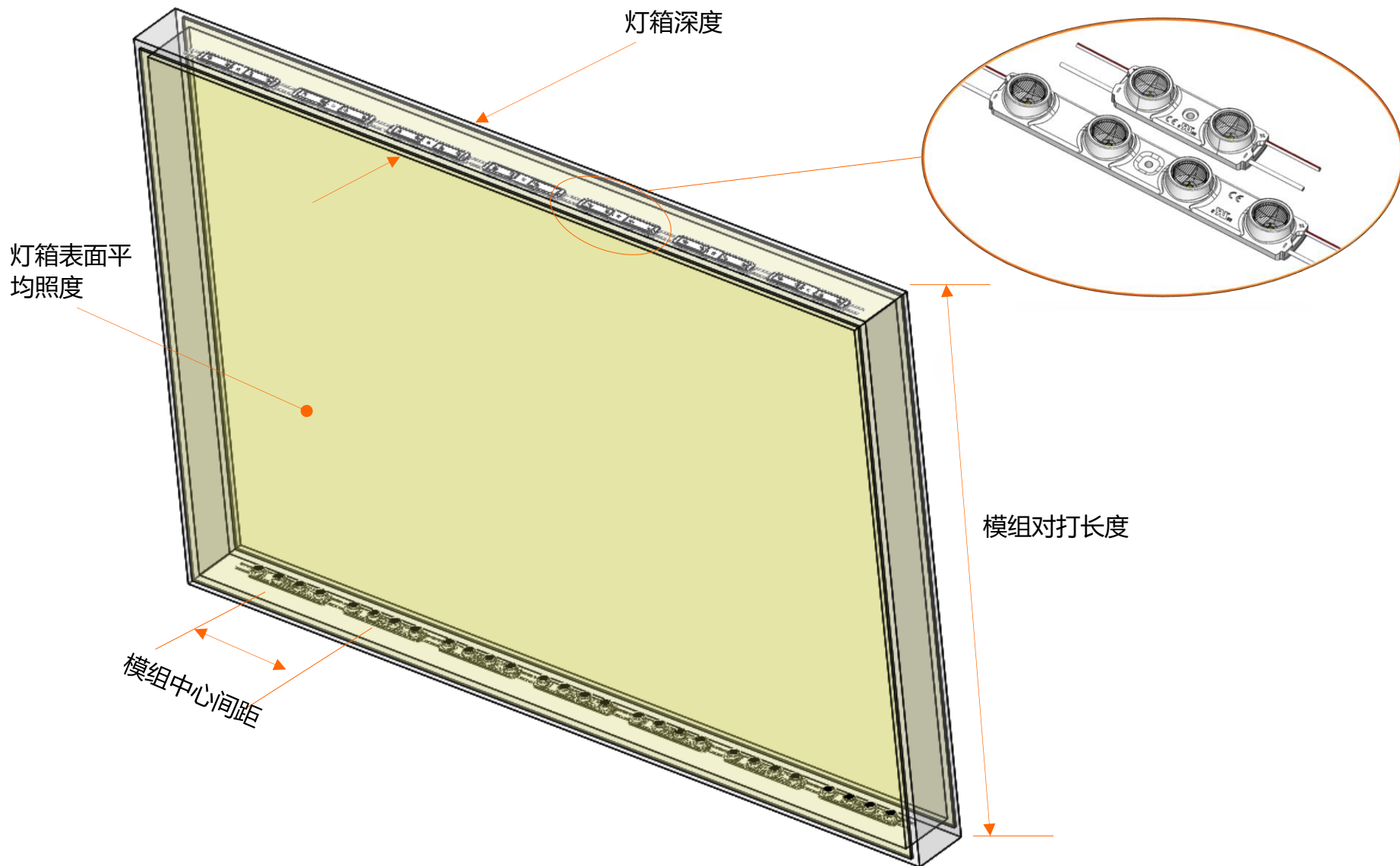


新型“EYE”透镜设计

高功率 3030 LED

# 最佳应用灯箱范围





产品	灯箱深度	模组对打长度	模组中心间距	灯箱表面平均表面照度
EL2	60mm	600mm	100mm	1300lx
EL2	80mm	1000mm	100mm	900lx
EL2	100mm	1000mm	110mm	700lx
EL2	120mm	1500mm	120mm	600lx
EL4	80mm	1000mm	200mm	1300lx
EL4	100mm	1000mm	220mm	900lx
EL4	120mm	1500mm	225mm	800lx
EL4	150mm	1500mm	225mm	700lx

产品系列	产品型号	电压	功率(W/模组)	功率(W/串)	级联数量(模组/串)
EL2	M22Hx10E	24VDC	3	120	40
EL4	M24Hx10E	24VDC	6	120	20

备注:

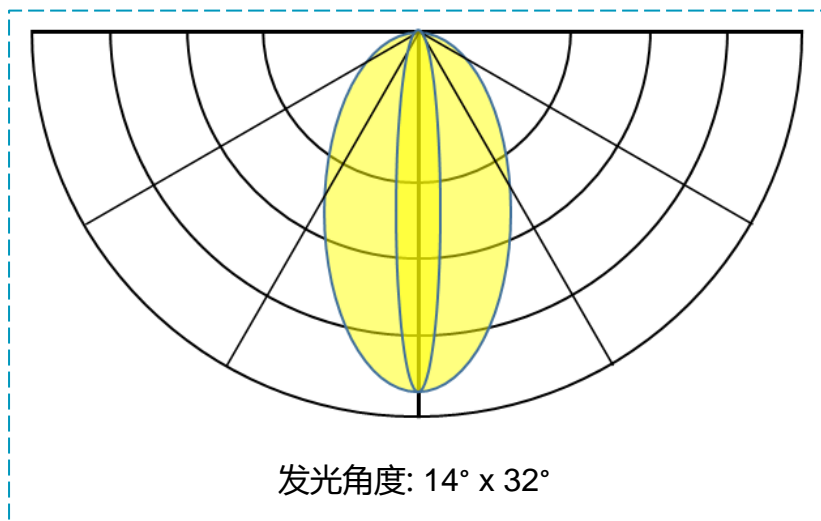
1. 规格数据基于  $t_a = 25^\circ\text{C}$ 。
2. IC恒流电路设计。

产品系列	产品型号	颜色	色温	光通量(流明/模组)	光通量(流明/串)
EL2	M22HN10E	暖白光	3000K / 4000K	300	12000
	M22HW10E	白光	5000K / 6500K	315	12600
	M22HW10E	冷白光	7500K / 10000K	300	12000
EL4	M24HN10E	暖白光	3000K / 4000K	600	12000
	M24HW10E	白光	5000K / 6500K	630	12600
	M24HW10E	冷白光	7500K / 10000K	600	12000

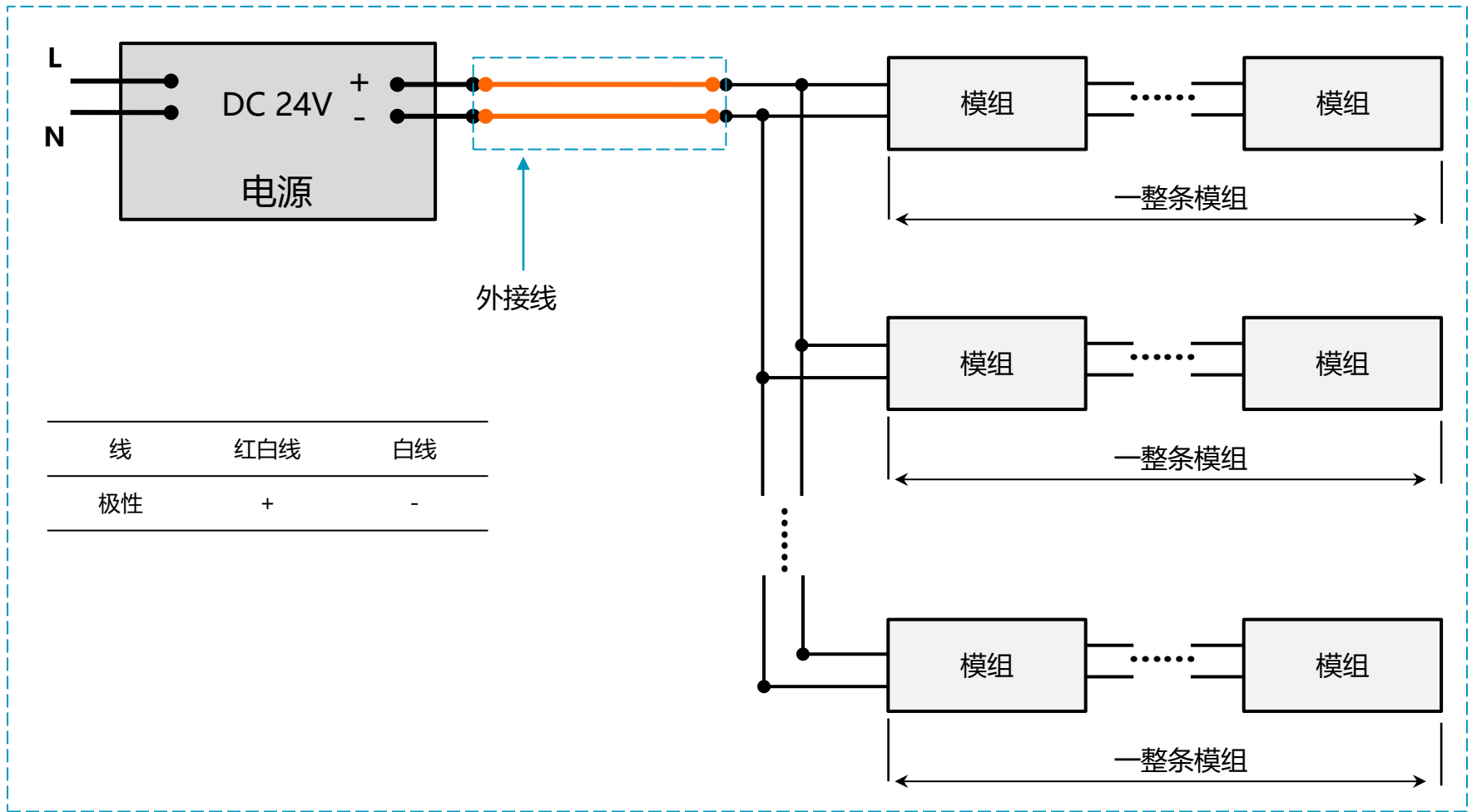
备注:

1. 规格参数基于  $t_a = 25^\circ\text{C}$ 。

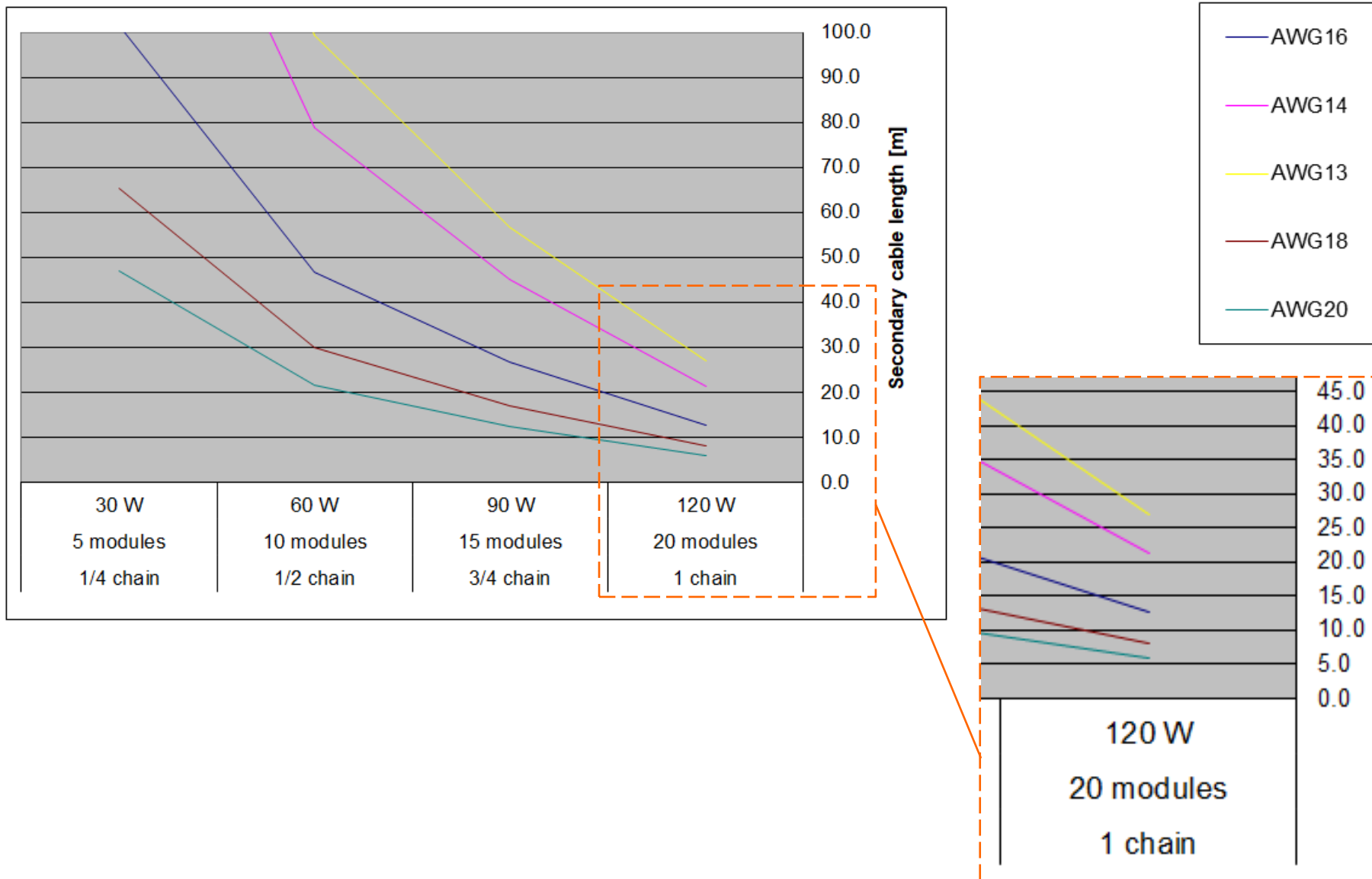
产品工作环境温度范围 ( $t_a$ )	-25°C to +60°C
产品储存温度范围 ( $t_s$ )	-40°C to +85°C
IP 等级	IP66
寿命 (L70B50)	50,000 hours
$t_c$ 温度	80°C
调光模式	支持PWM调光
剪断方式	可在任意模组间剪断



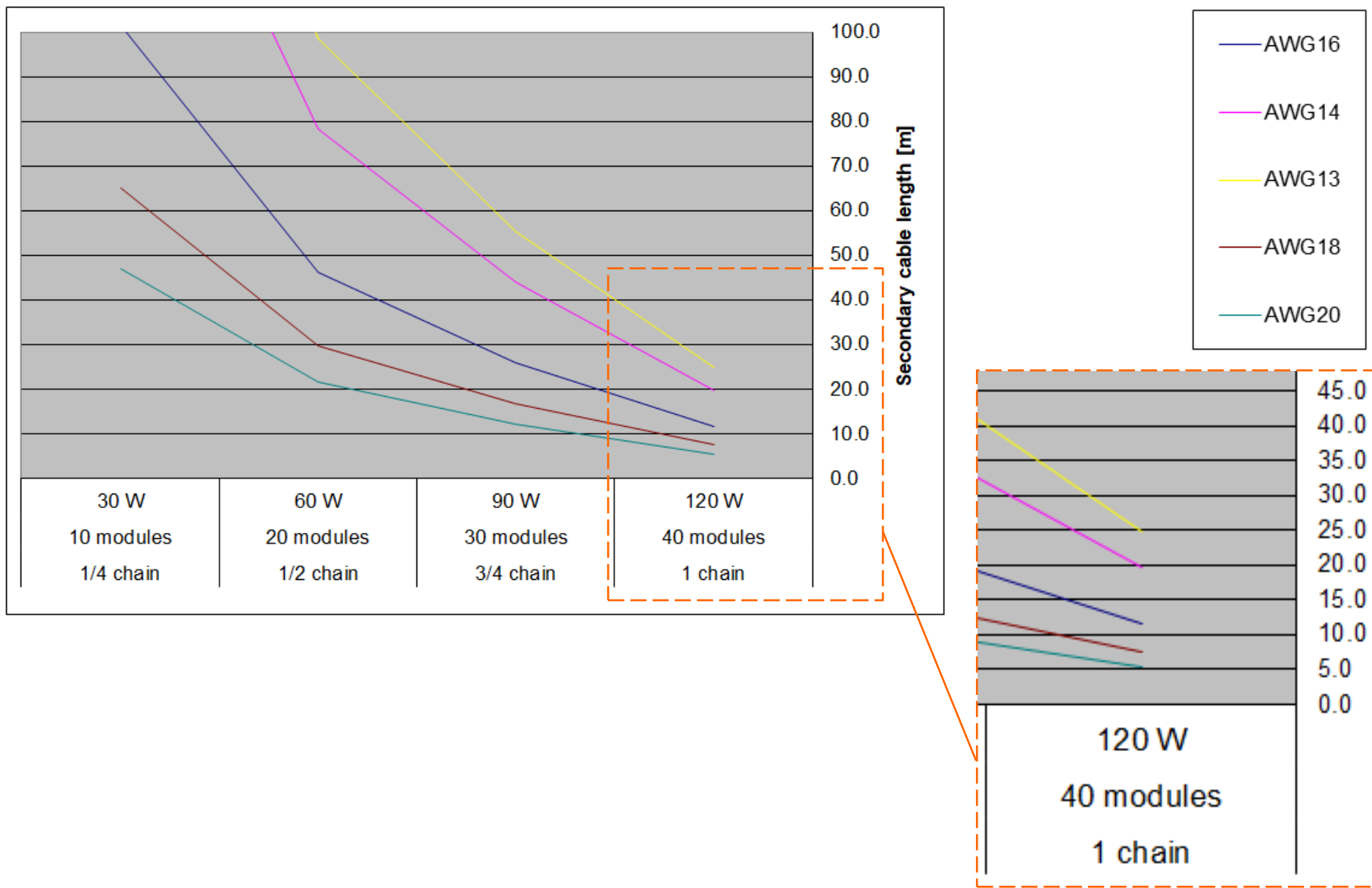


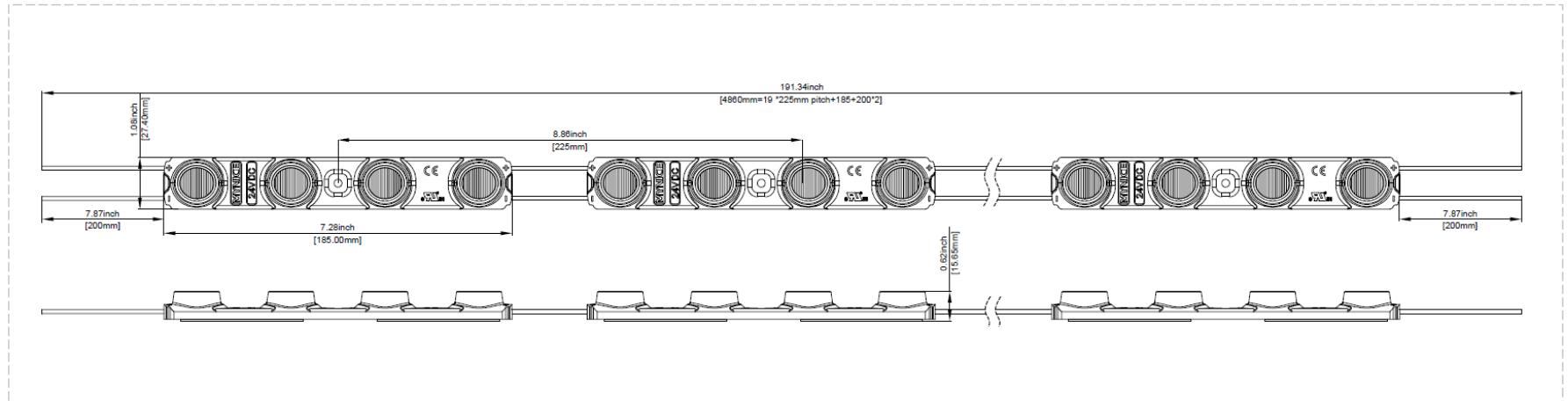
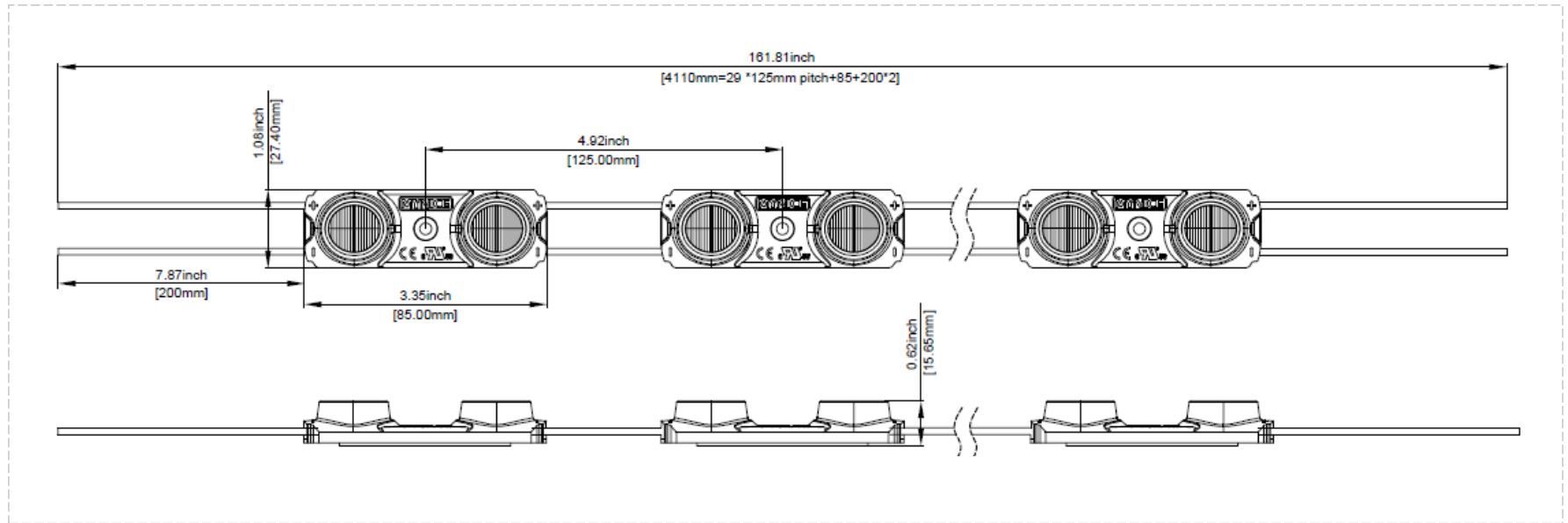


# 接线方式 (EL2外接线长度建议)



# 接线方式 (EL4外接线长度建议)





产品	产品型号	每箱产品数量	外箱尺寸 (长度 x 宽度 x 高度)
EL2	M22Hx10E	200	L35*W25*H23 cm
EL4	M24Hx10E	100	L35*W25*H23 cm

## 产品补充信息:

1. LED模块（带电源）的安装必须考虑所有有效的法规和规范。
2. 只能由合格的电工进行安装。
3. 为了安全进行电气操作，必须并行连接。不建议将LED模块串行连接，串行连接中不平衡的压降会导致产品无法正常工作。
4. 一台控制装置上可操作的最大LED模块数量，请参考技术数据。
5. 为避免机械损坏，LED模块必须牢固地连接到预期的安装表面。
6. LED模块可通过PWM（脉冲宽度调制）调光。