

产品规格书



NT5713

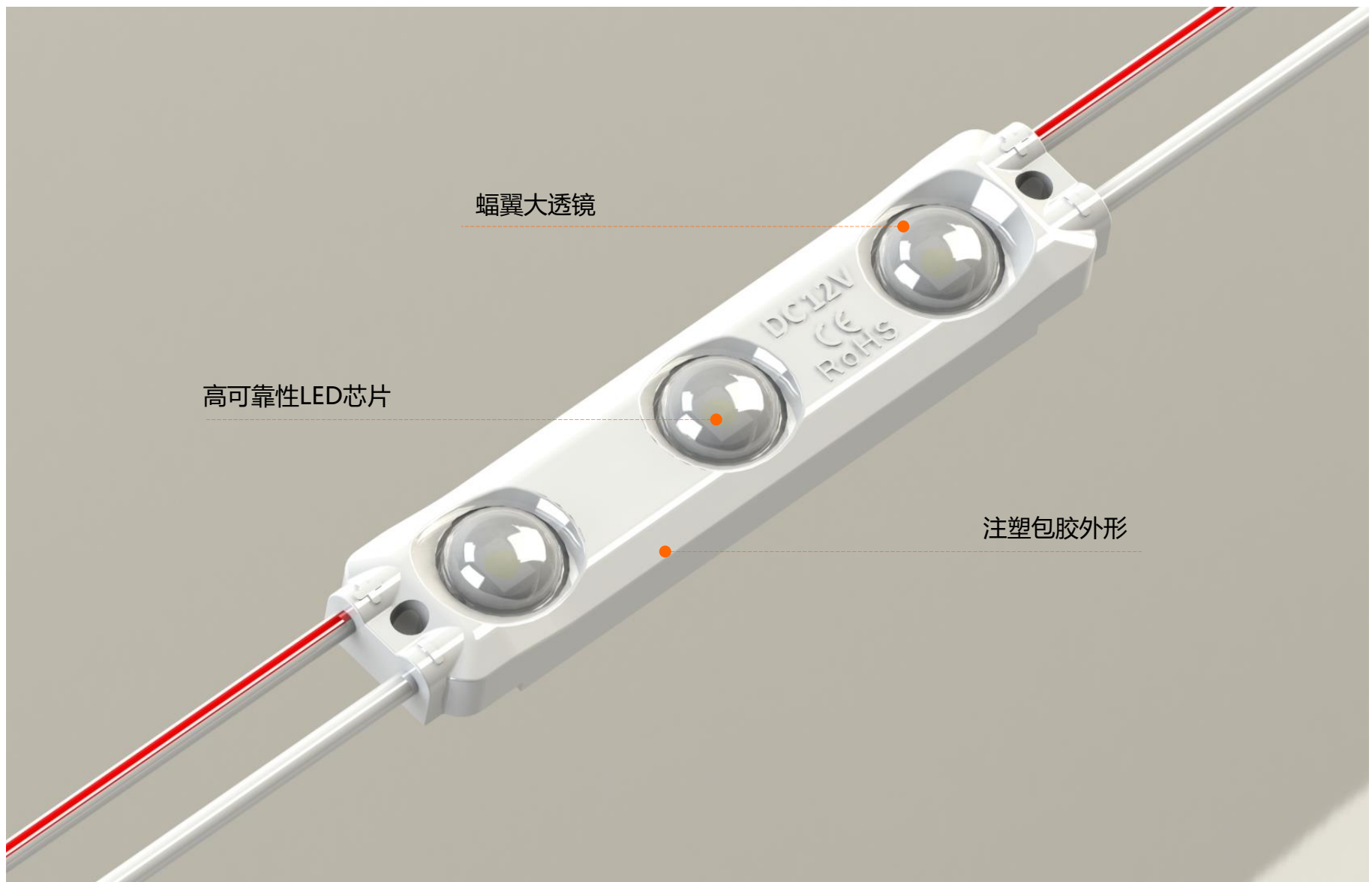
产品型号: M23GW05A

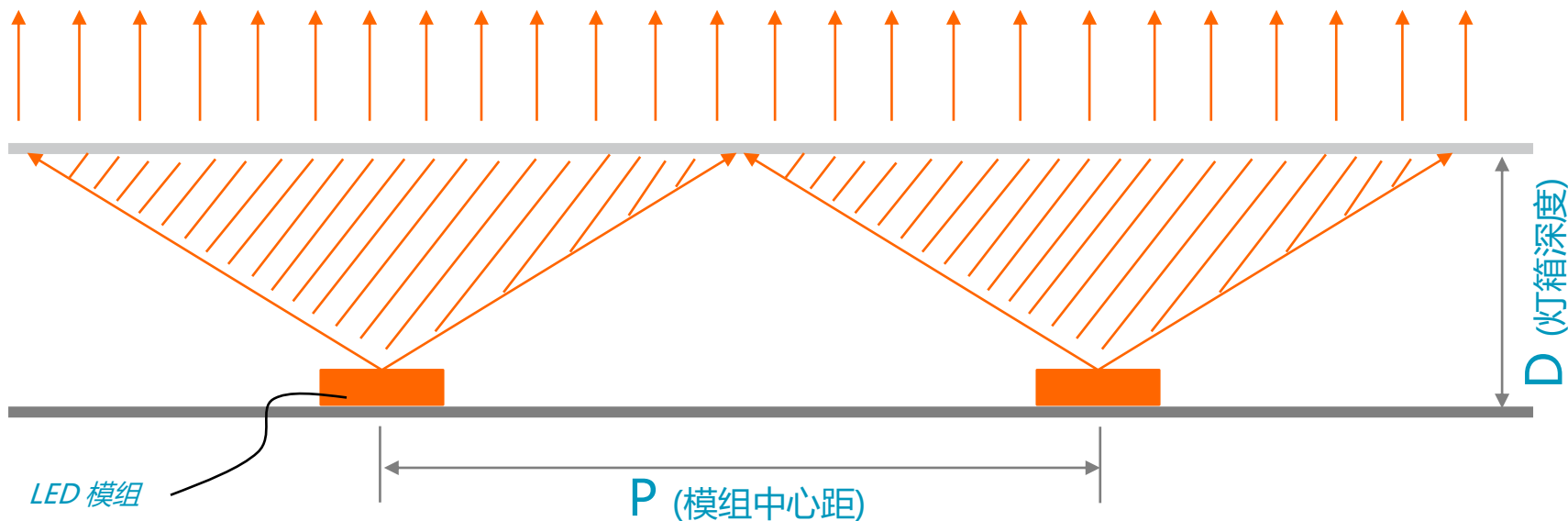
应用范围:

- 广告标识灯箱背光源。
- 最佳应用深度50mm~150mm。

产品主要优势:

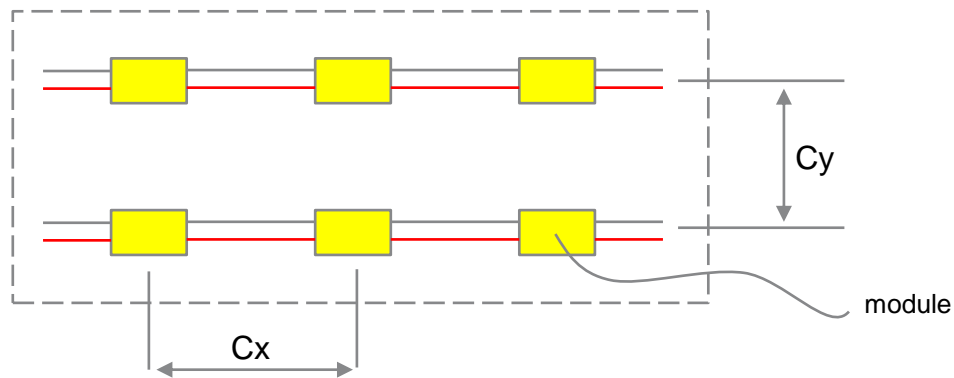
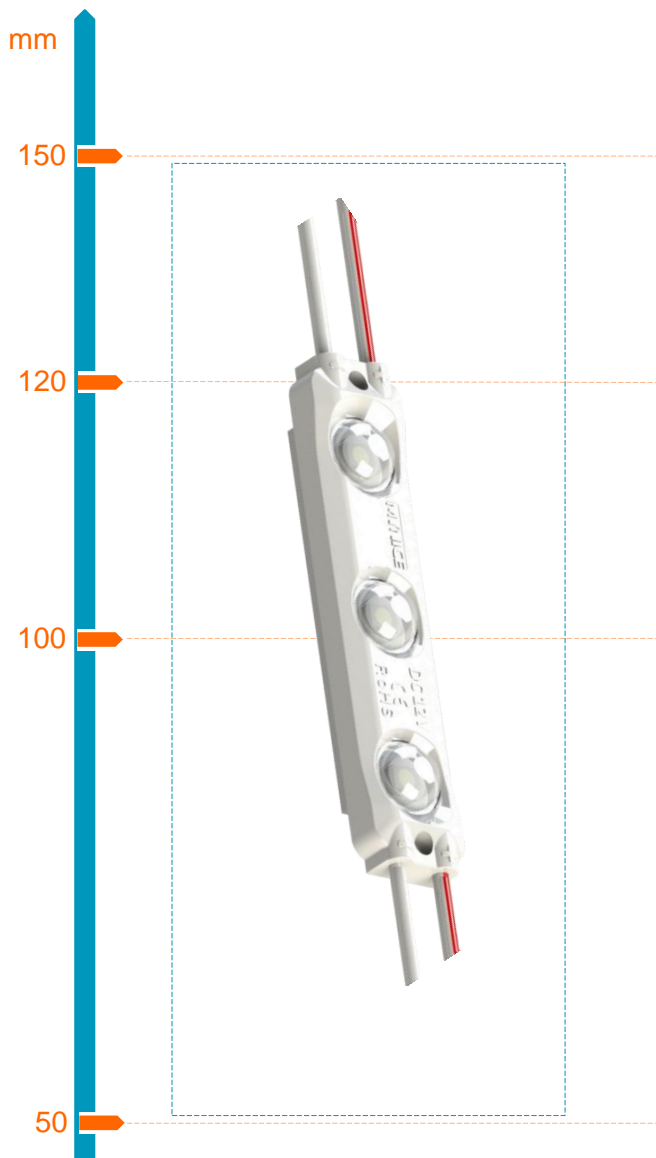
- 蝙蝠翼透镜设计可以得到更加均匀的光学效果
- 3年质保
- 1.0W/模组
- IP66





$$\text{光学比例} = \frac{D(\text{模组中心距})}{P(\text{灯箱深度})} = 1:1.6$$

- 光学比例可直接反映透镜的设计在灯箱里的应用效果。
- 通常来说，比例越大，对应的光学光斑越大。



深度	Cx	Cy	表面照度
60mm	100mm	80mm	~2100lux
100mm	140mm	100mm	~1500lux
120mm	160mm	130mm	~1000lux

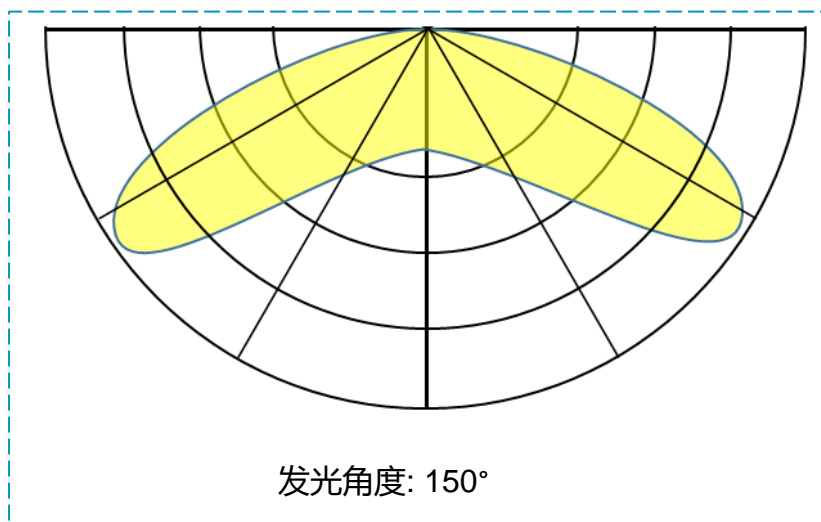
电学参数	产品型号	电压	功率(W/模组)	功率(W/串)	级联数量(模组/串)
NT5713	M23GW05A	12VDC	1.0	20	20
NT5713	M23Gx05A	12VDC	0.72	14.4	20

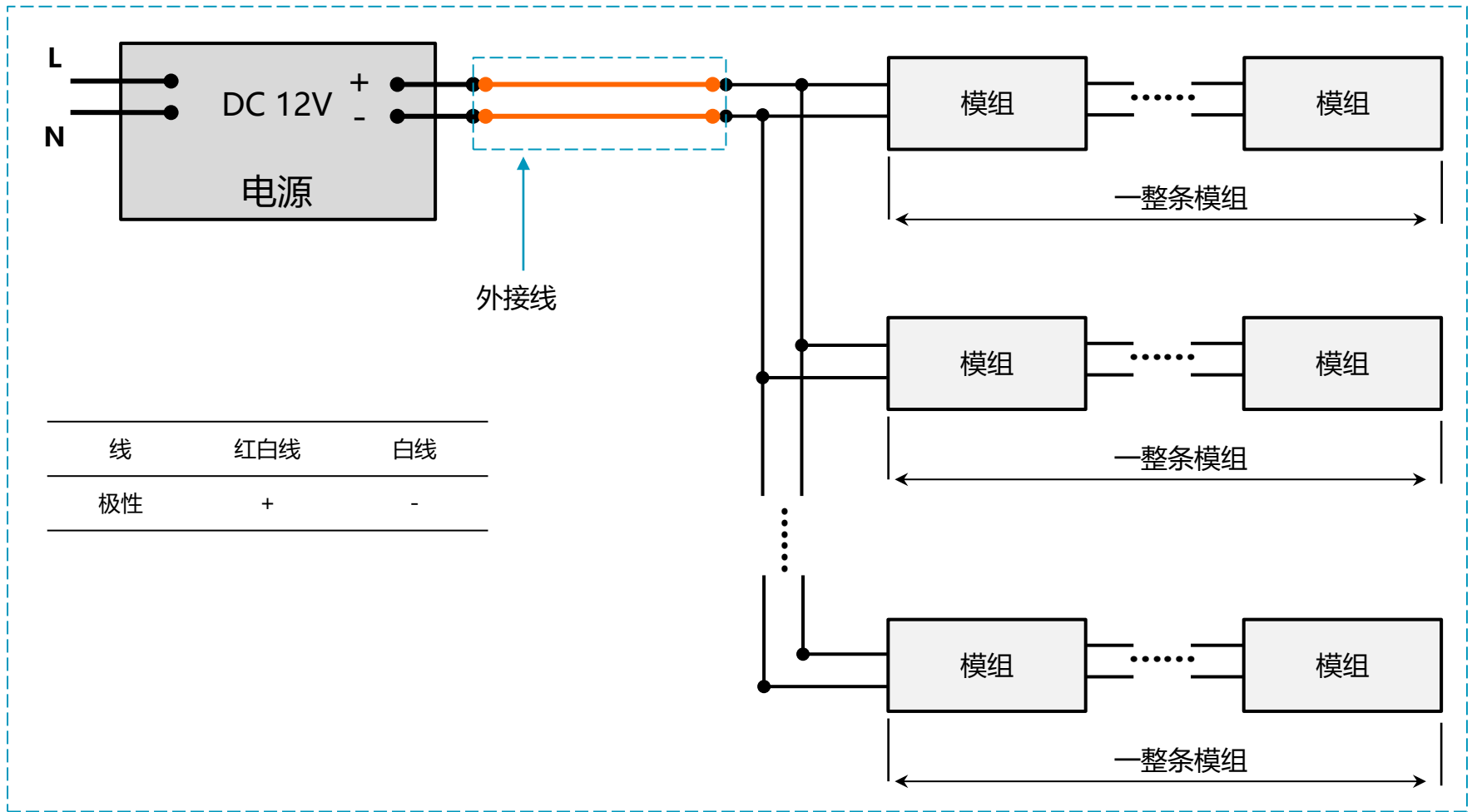
光学参数	产品型号	颜色	色温	光通量(流明/模组)	光通量(流明/串)
NT5713	M23GW05A	正白光	6500K	100	2000
NT5713	M23GW05A	冷白光	10000K - 14000K	100	2000
NT5713	M23GR05A	红光	620nm - 625nm	20	400
NT5713	M23GG05A	绿光	518nm - 525nm	48	960
NT5713	M23GB05A	蓝光	458nm - 470nm	10	200

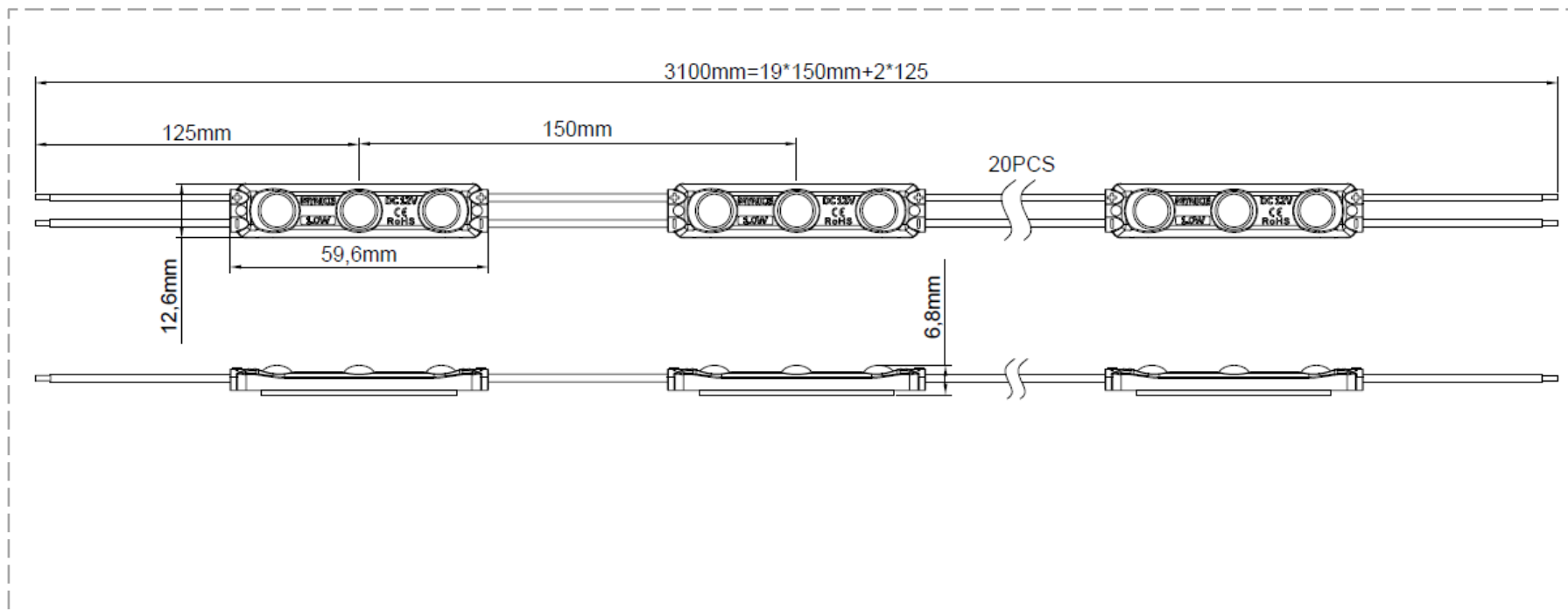
备注:

1. 规格参数基于 $t_a = 25^\circ\text{C}$ 。

产品工作环境温度范围 (t_a)	-25°C to +55°C
产品储存温度范围 (t_s)	-40°C to +85°C
IP 等级	IP66
寿命 (L70B50)	3年
t_c 温度	80°C
调光模式	支持PWM调光
剪断方式	可在任意模组间剪断







产品	产品型号	每箱产品数量	外箱尺寸 (长度 x 宽度 x 高度)
NT5713	M23Gx05A	2000	52 x 37 x 26 cm

产品补充信息:

1. LED模块（带电源）的安装必须考虑所有有效的法规和规范。
2. 只能由合格的电工进行安装。
3. 为了安全进行电气操作，必须并行连接。不建议将LED模块串行连接，串行连接中不平衡的压降会导致产品无法正常工作。
4. 一台控制装置上可操作的最大LED模块数量，请参考技术数据。
5. 为避免机械损坏，LED模块必须牢固地连接到预期的安装表面。
6. LED模块可通过PWM（脉冲宽度调制）调光。