



9mm穿孔灯

P/N: C2GX09A

应用领域

- 穿孔字、招牌、装饰照明等

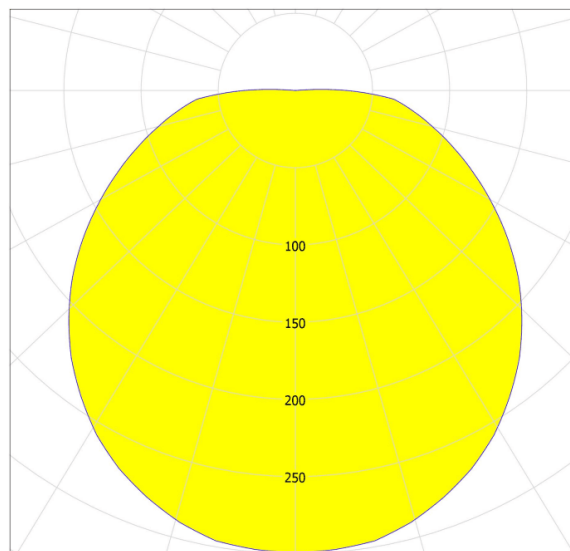
产品特点

- 特殊发光设计，出光柔和，不刺眼；
- 外壳采用高耐候性塑料一体成型；
- 工程级灌封胶，附着力强，耐候及耐腐蚀性能优越；
- 单个单元可剪，应用灵活、方便；
- 开孔尺寸9毫米，适用于1~3毫米板材；
- 色温2700K-20000K及红光、绿光、蓝光等单色光可选；
- 3年质保；
- IP68。

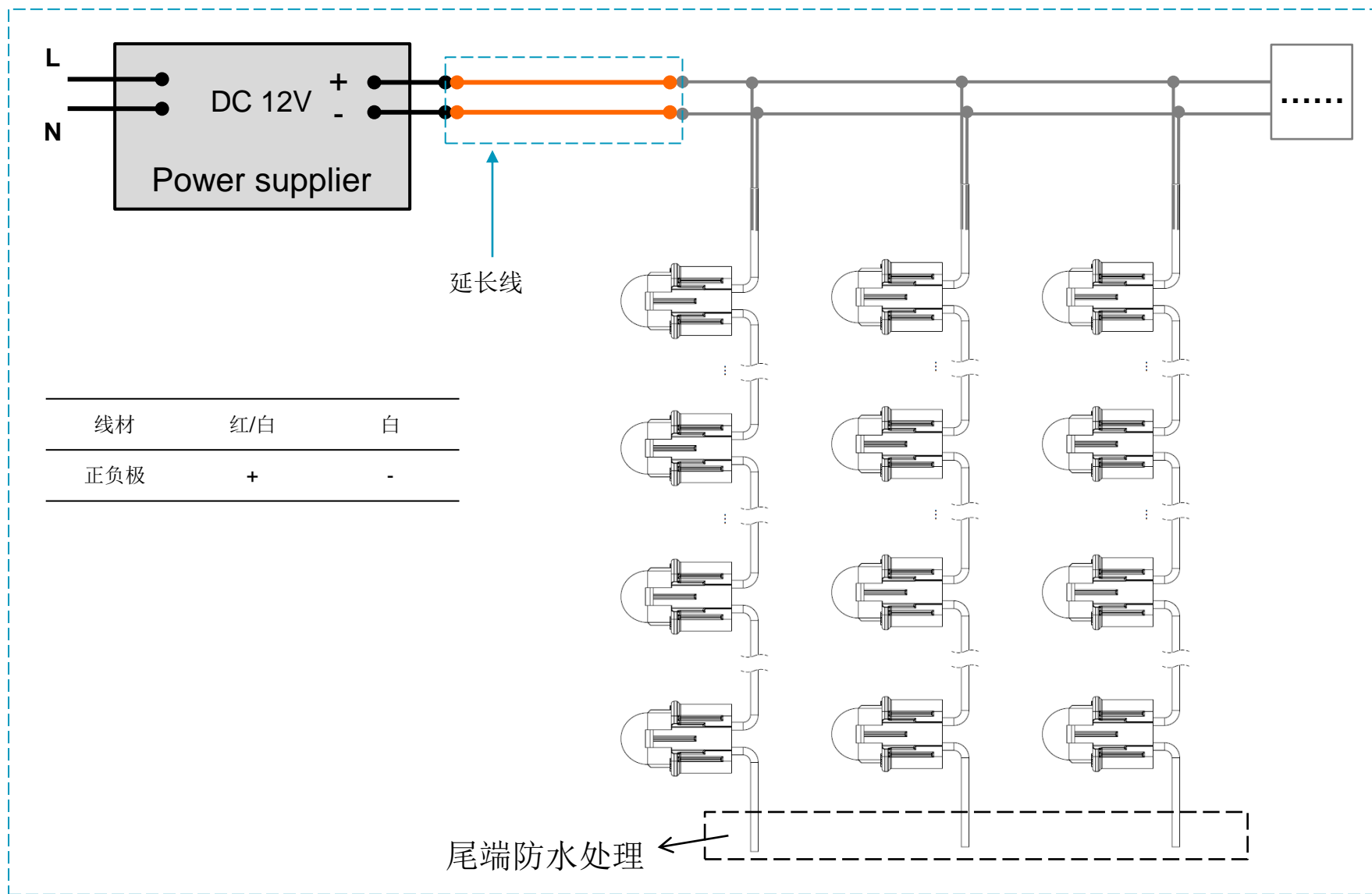
型号	颜色	色温/波长	输入电压	功率/PCS	光通量/PCS	角度	最大级联数量
C2GW09A	白光	2700-20000K	12VDC	0.15W	16lm	150°	50pcs
C2GR09A	红光	620-630nm	12VDC	0.15W	8.3lm	150°	50pcs
C2GG09A	绿光	520-530nm	12VDC	0.15W	15lm	150°	50pcs
C2GB09A	蓝光	460-470nm	12VDC	0.15W	4.2lm	150°	50pcs

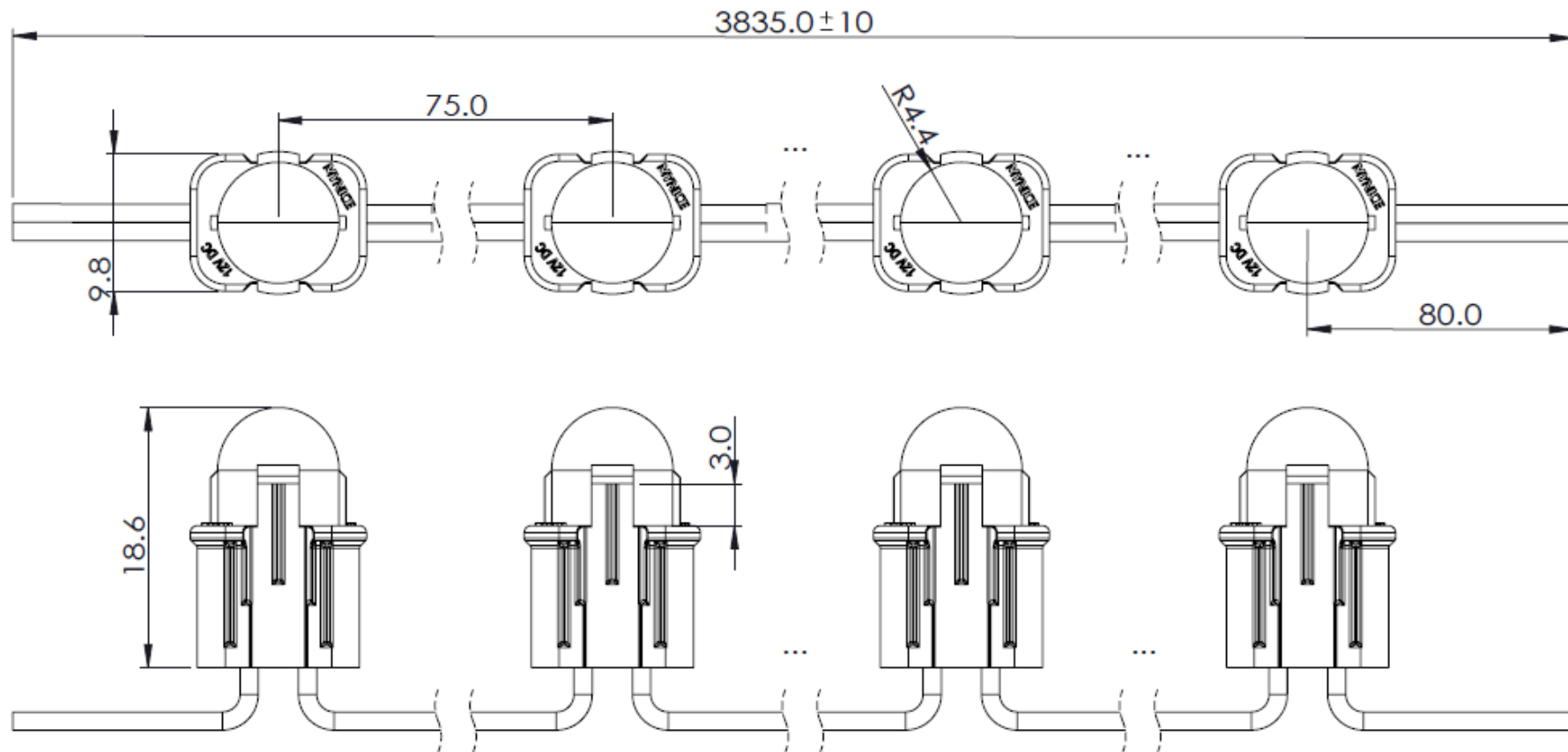
1. 环境温度 $t_a = 25^\circ\text{C}$.
2. 功率偏差: $\pm 10\%$, 光通量偏差 $\pm 10\%$; 色坐标偏差 ± 0.01 , 相应的色温或波长偏差根据色坐标偏差计算; 显色指数 $R_a > 70$.

使用环境温度(t_a)	-25°C to +60°C
存储温度范围(t_s)	-40°C to +85°C
防水等级	IP68
使用寿命(L70B50)	30,000 hours
最高 t_c 点温度	75°C
是否调光	不可调光



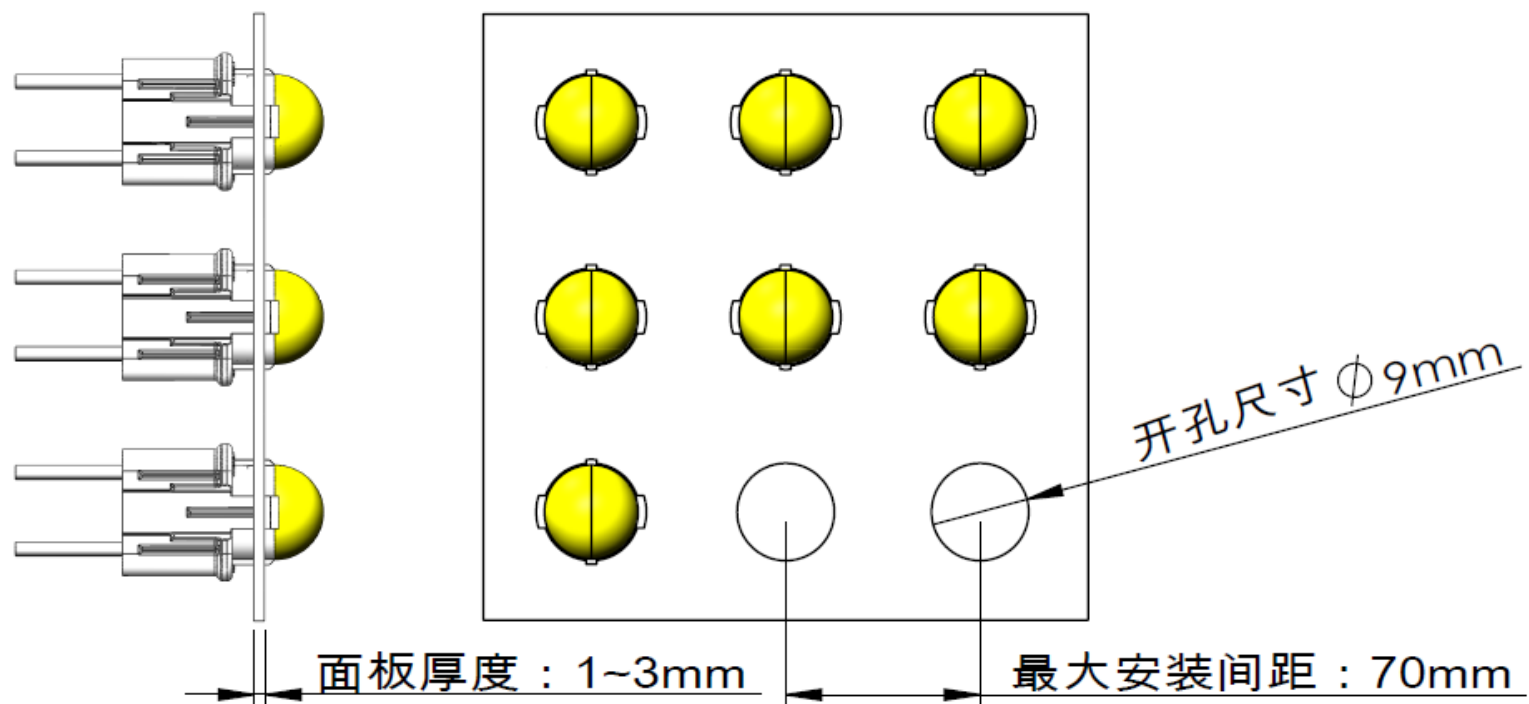
角度：150°





最大级联数量：50pcs

单位：mm



包装:

产品	型号	包装数量/袋	纸箱尺寸（长 x 宽 x 高）
9mm穿孔灯	C2GW09A	/	/

其它信息:

- LED模组（带电源）的安装必须考虑所有有效的法规和规范；
- 只能由合格的电工进行安装；
- 为了安全进行电气操作，必须并行连接。不建议将LED模块串行连接，串行连接中不平衡的压降会导致产品无法正常工作；
- 一台控制装置上可操作的最大LED模组数量，请参考技术数据；
- 为避免机械损坏，LED模组必须牢固地连接到预期的安装表面。