

## EDS-2.4

P/N: M26EW(N)09D

M27EW(N)09E

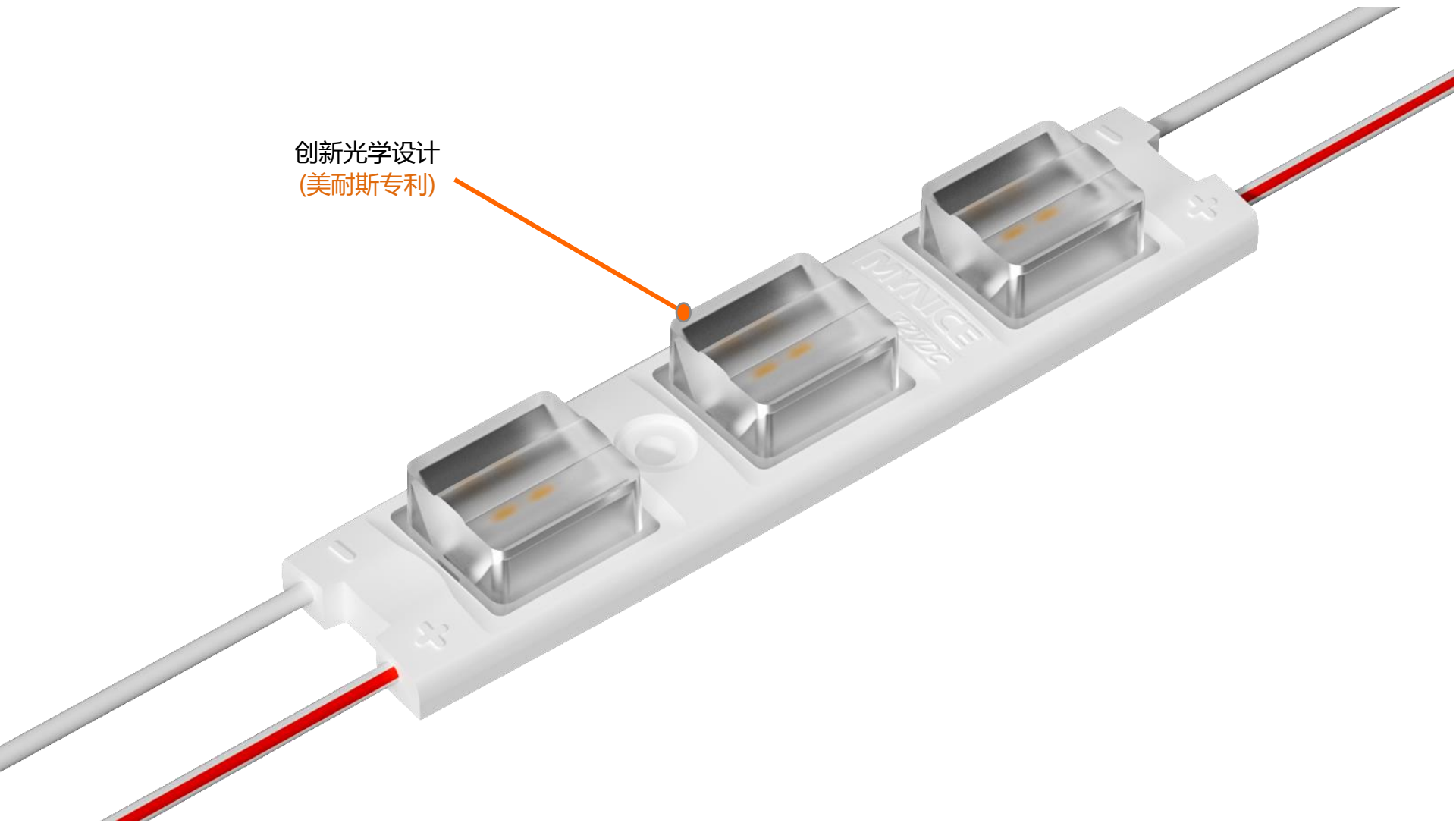
## 应用范围

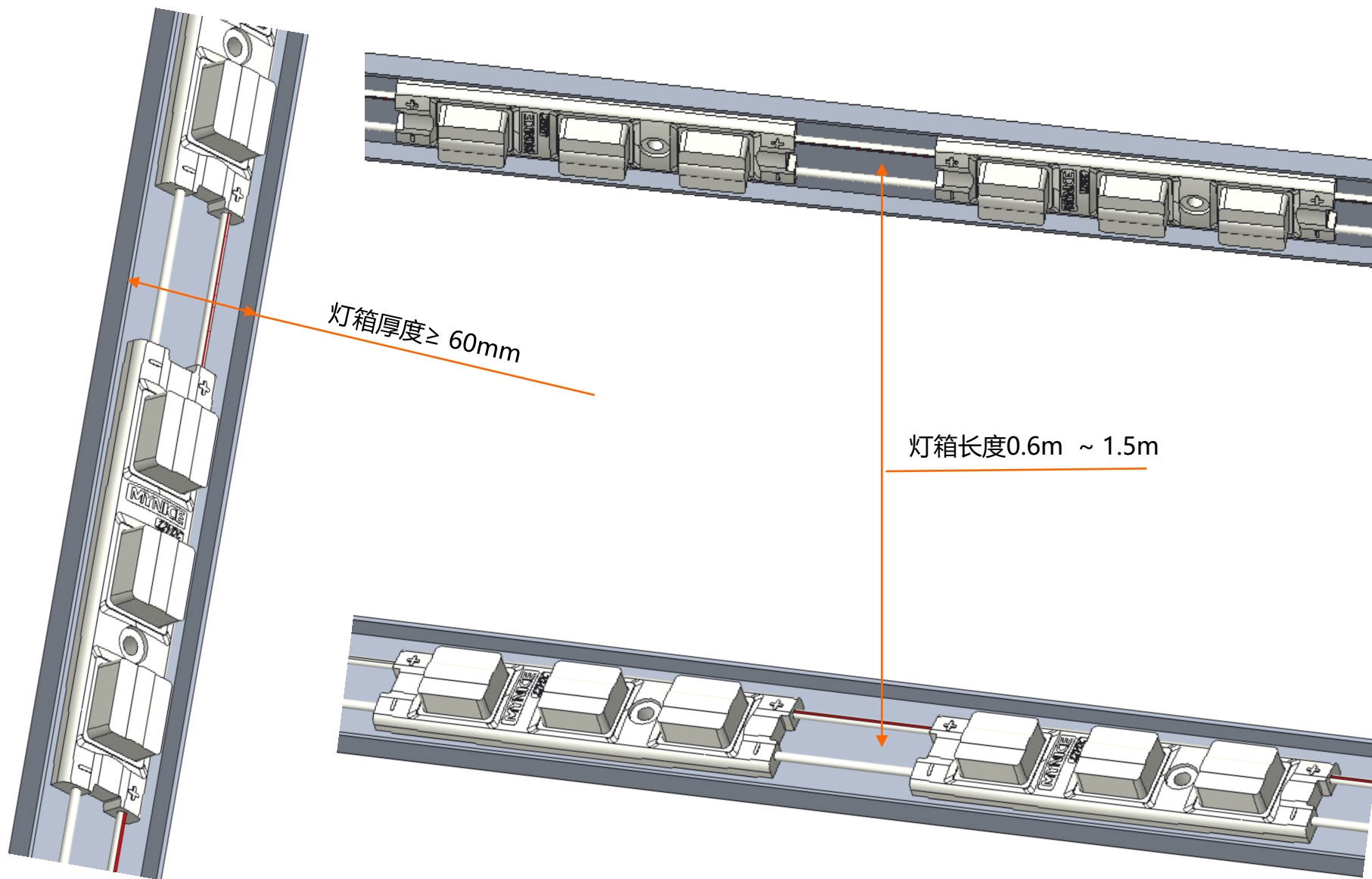
- 小型灯箱和中小型单双面灯箱照明.
- 最佳应用深度60-150mm.

## 产品主要优势:

- 创新的光学设计, 光学更好, 更均匀 (美耐斯专利)。
- 5年质保.
- 24VDC:130 lm/W;12VDC:110 lm/W.
- 2.4 W/模组.

创新光学设计  
(美耐斯专利)





产品系列	产品型号	电压	功率 (W/模组)	整串功率 (W/串)	级联数量 (模组/串)
EDS-2.4	M26EW(N)09D	12VDC	2.4	60	25
EDS-2.4	M27EW(N)09E	24VDC	2.4	72	30

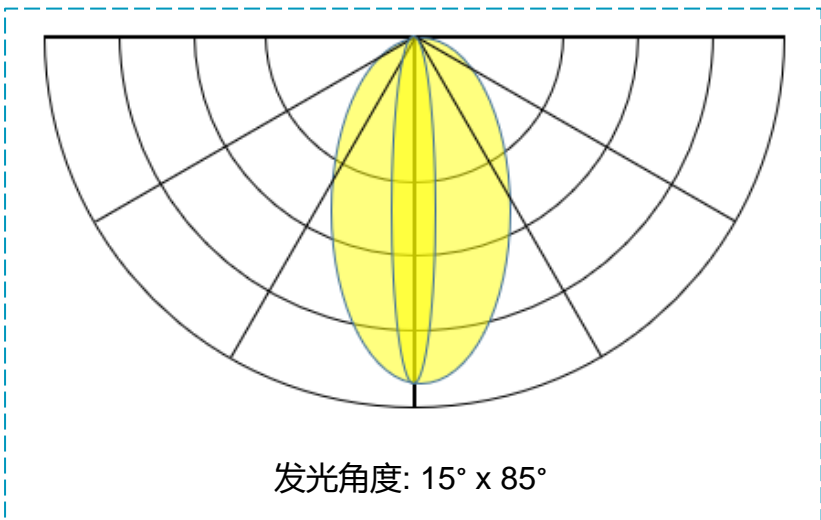
产品系列	产品型号	颜色	色温	光通量 (流明/模组)	整串光通量 (流明/串)
EDS-2.4	M26EN09D	白光	5000K, 6500K	264	6600
EDS-2.4	M26EN09D	暖白光	3000K, 4000K	250	6270
EDS-2.4	M27EN09E	白光	5000K, 6500K	312	9360
EDS-2.4	M27EN09E	暖白光	3000K, 4000K	296	8892

**备注:**

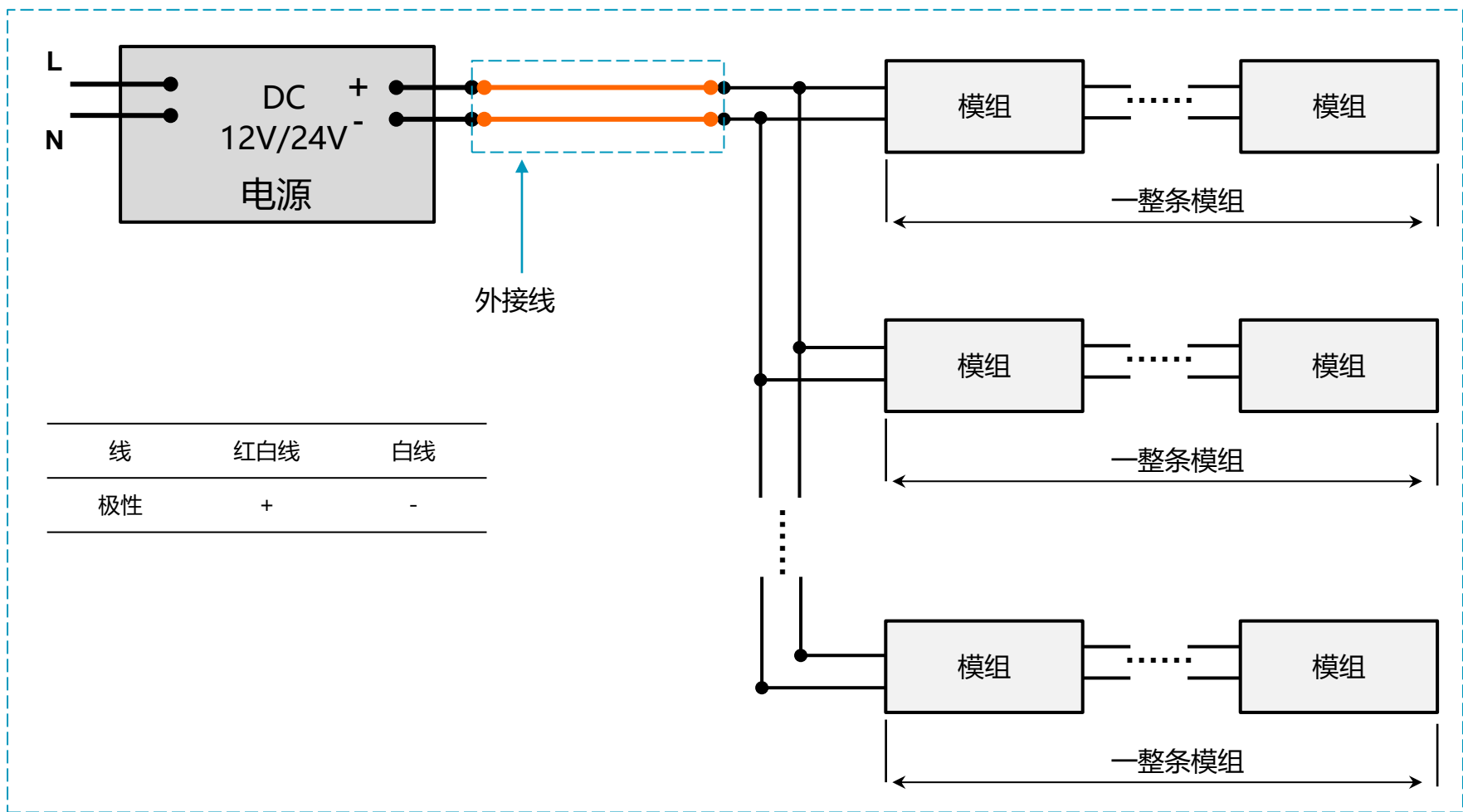
1. 规格参数基于  $t_a = 25^\circ\text{C}$ 。
2. 恒流电路设计。

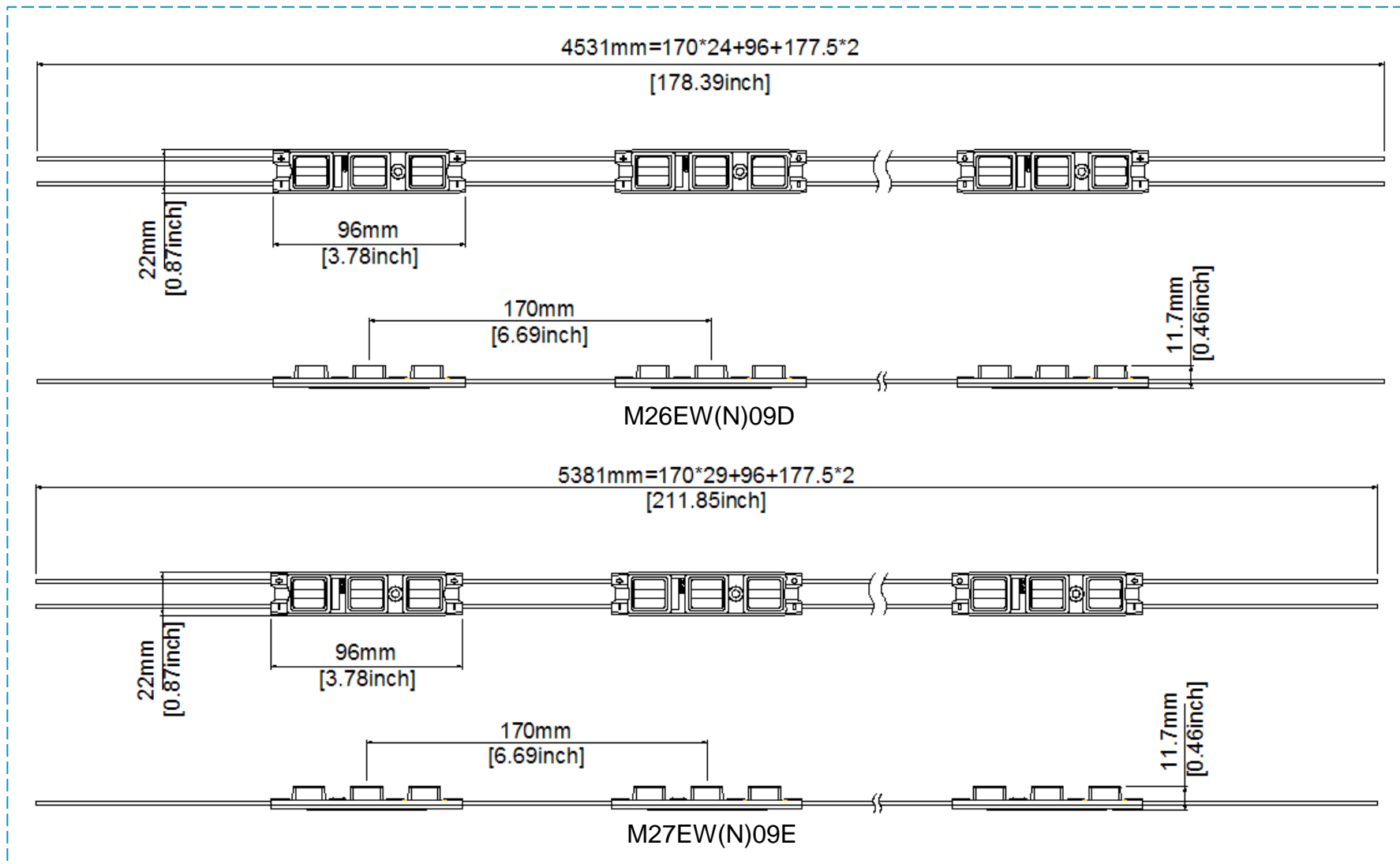
# 应用环境参数及光分布曲线

产品工作环境温度范围 ( $t_a$ )	-25°C to +60°C
产品储存温度范围 ( $t_s$ )	-40°C to +85°C
IP 等级	IP66
寿命 (L70B50)	5年
$t_c$ 温度	80°C
调光模式	支持PWM调光
剪断方式	可在任意模组间剪断



# 接线方式





产品系列	产品型号	每箱产品数量	外箱尺寸 (长度 x 宽度 x 高度)
EDS-2.4	M26EW(N)09D		
	M27EW(N)09E		

## 产品补充信息:

1. LED模块（带电源）的安装必须考虑所有有效的法规和规范。
2. 只能由合格的电工进行安装。
3. 为了安全进行电气操作，必须并行连接。不建议将LED模块串行连接，串行连接中不平衡的压降会导致产品无法正常工作。
4. 一台控制装置上可操作的最大LED模块数量，请参考技术数据。
5. 为避免机械损坏，LED模块必须牢固地连接到预期的安装表面。
6. LED模块可通过PWM（脉冲宽度调制）调光。