

产品规格书



Mini-2

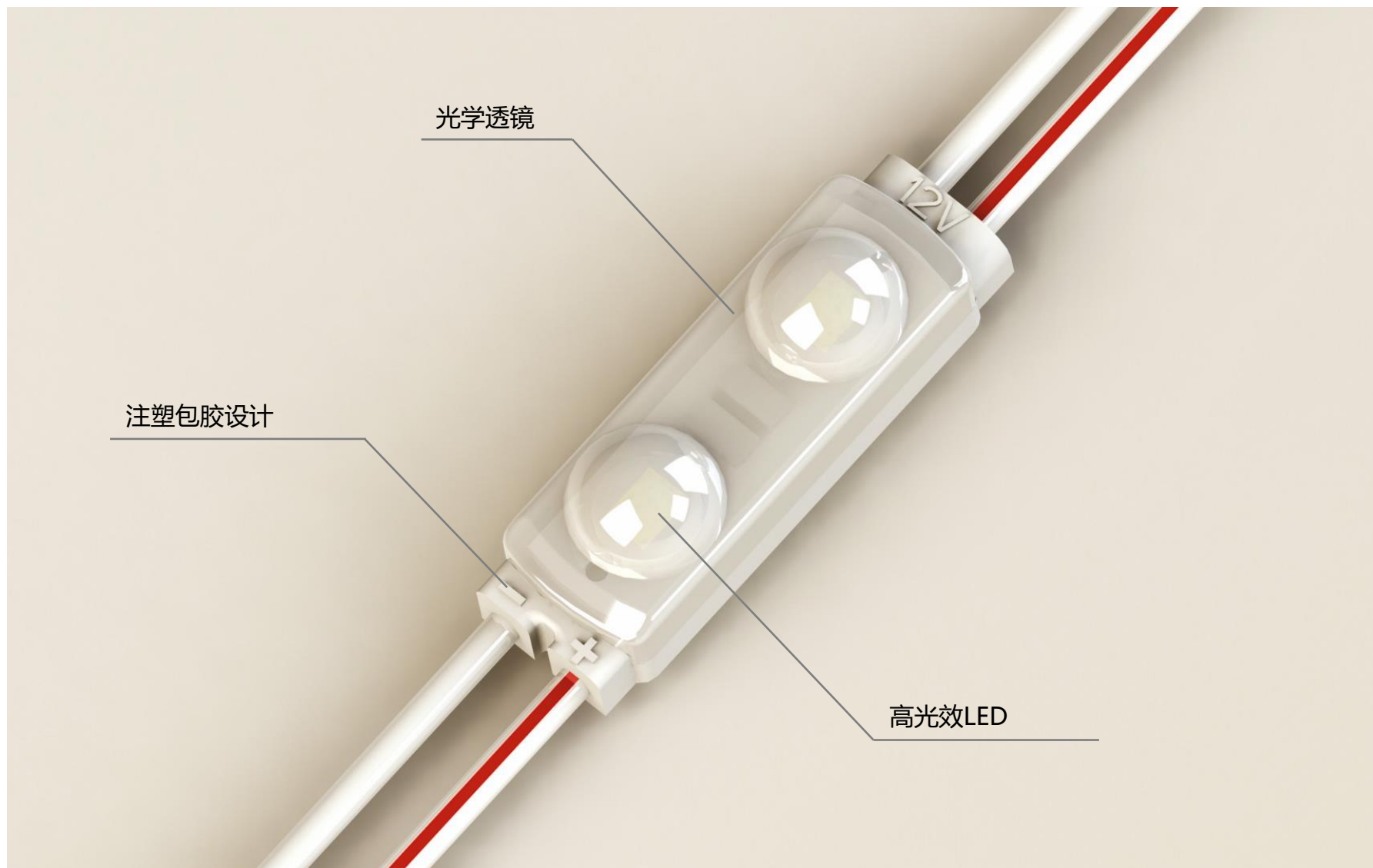
产品型号: M22Gx04A

应用范围:

- 广告标识字背光源。
- 最佳应用深度30mm~150mm。

产品主要优势:

- 小的产品尺寸可以非常灵活的应用各种小的标识字内。
- 色温控制在3个麦克亚当椭圆以内，最大程度上保证模组的颜色一致性。
- 5年质保。
- 160 lm/W。
- IP67



产品型号	电压	功率(W/模组)	功率(W/串)	级联数量(模组/条)
M22Gx04A	12VDC	0.5	25	50

备注:

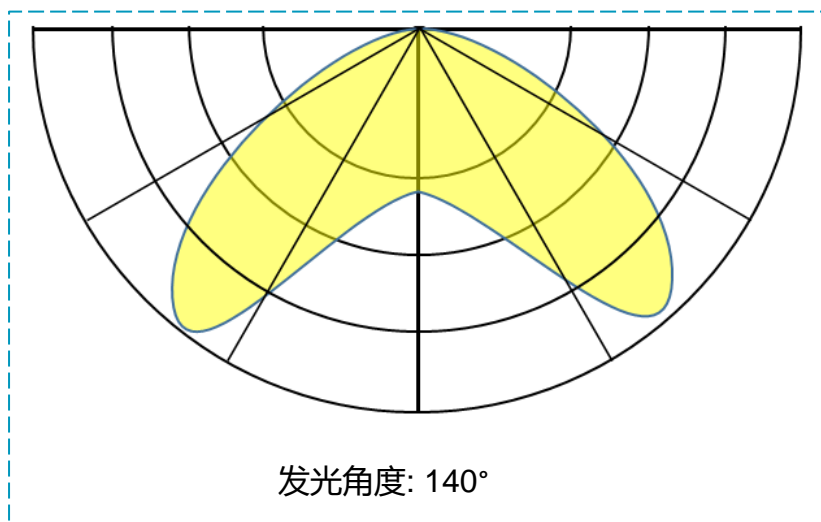
1. 规格参数基于 $t_a = 25^{\circ}\text{C}$ 。

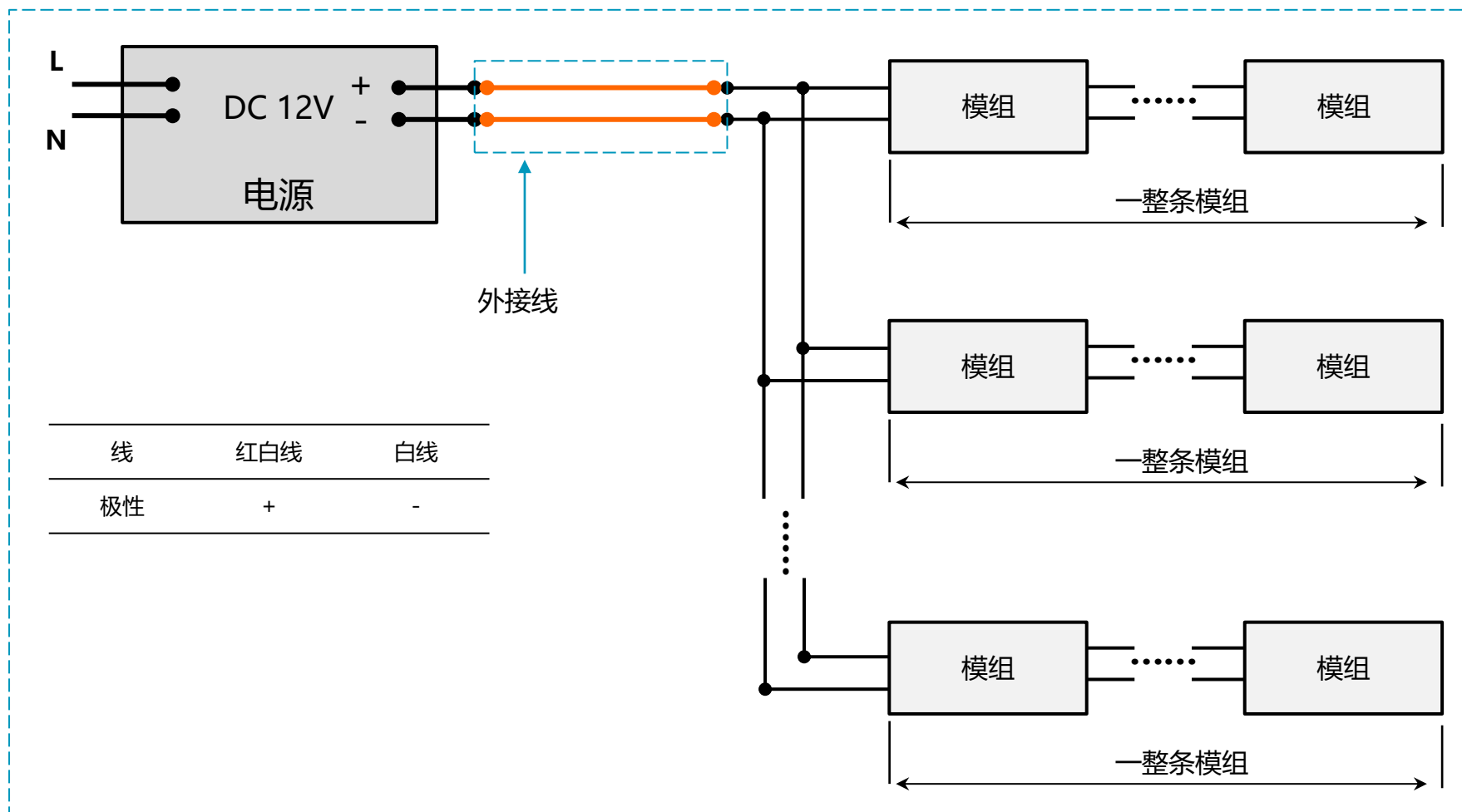
产品型号	颜色	色温	光通量(流明/模组)	光通量(流明/条)
M22GN04A	暖白	3000K/4000K	72	3600
M22GW04A	正白	5000K/6500K/7100K	80	4000
M22GW04A	冷白	8000K/10000K	72	3600

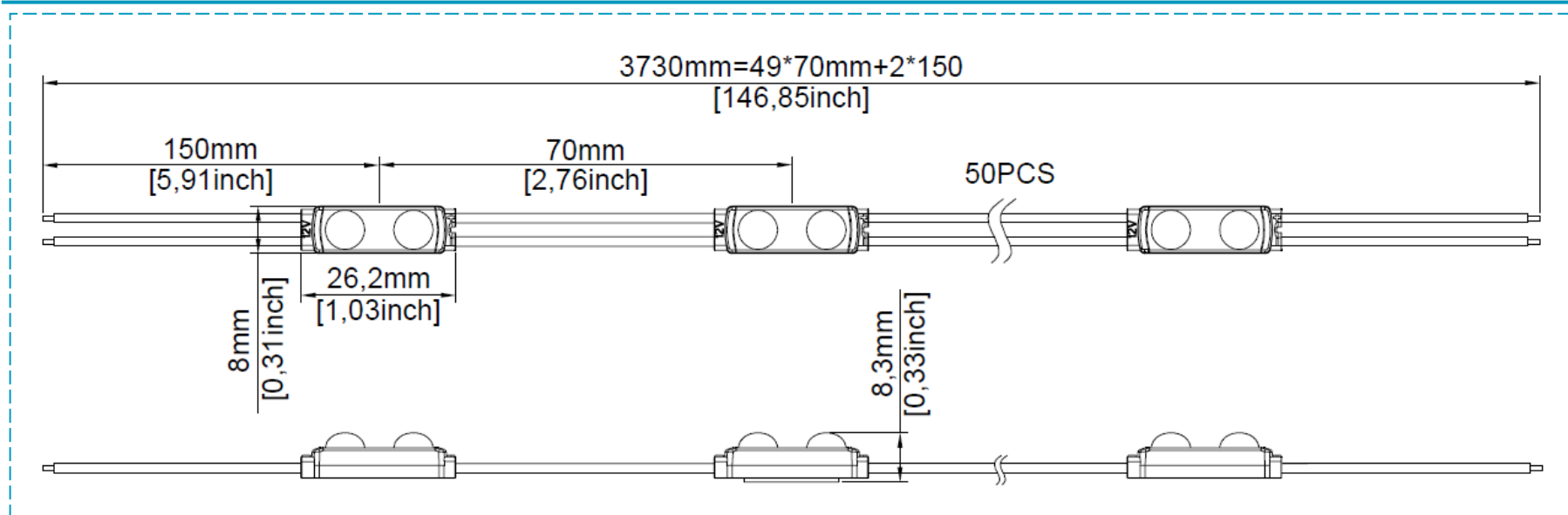
备注:

1. 规格参数基于 $t_a = 25^{\circ}\text{C}$ 。

产品工作环境温度范围 (t_a)	-25°C to +55°C
产品储存温度范围 (t_s)	-40°C to +85°C
IP 等级	IP67
寿命 (L70B50)	50,000 hours
t_c 温度	80°C
调光模式	支持PWM调光
剪断方式	可在任意模组间剪断







产品型号	每箱产品数量	外箱尺寸 (长度 x 宽度 x 高度)
M22Gx02A		

产品补充信息:

1. LED模块（带电源）的安装必须考虑所有有效的法规和规范。
2. 只能由合格的电工进行安装。
3. 为了安全进行电气操作，必须并行连接。不建议将LED模块串行连接，串行连接中不平衡的压降会导致产品无法正常工作。
4. 一台控制装置上可操作的最大LED模块数量，请参考技术数据。
5. 为避免机械损坏，LED模块必须牢固地连接到预期的安装表面。
6. LED模块可通过PWM（脉冲宽度调制）调光。