

产品规格书



TP系列

24VDC

TP1: M21GW35E(B)

TP2: M22GW35E(B)

TP3: M23GW35E(B)

TP4: M24GW35E(B)

12VDC:

TP1: M21GW35D(A)

TP2: M22GW35D(A)

TP3: M23GW35D(A)

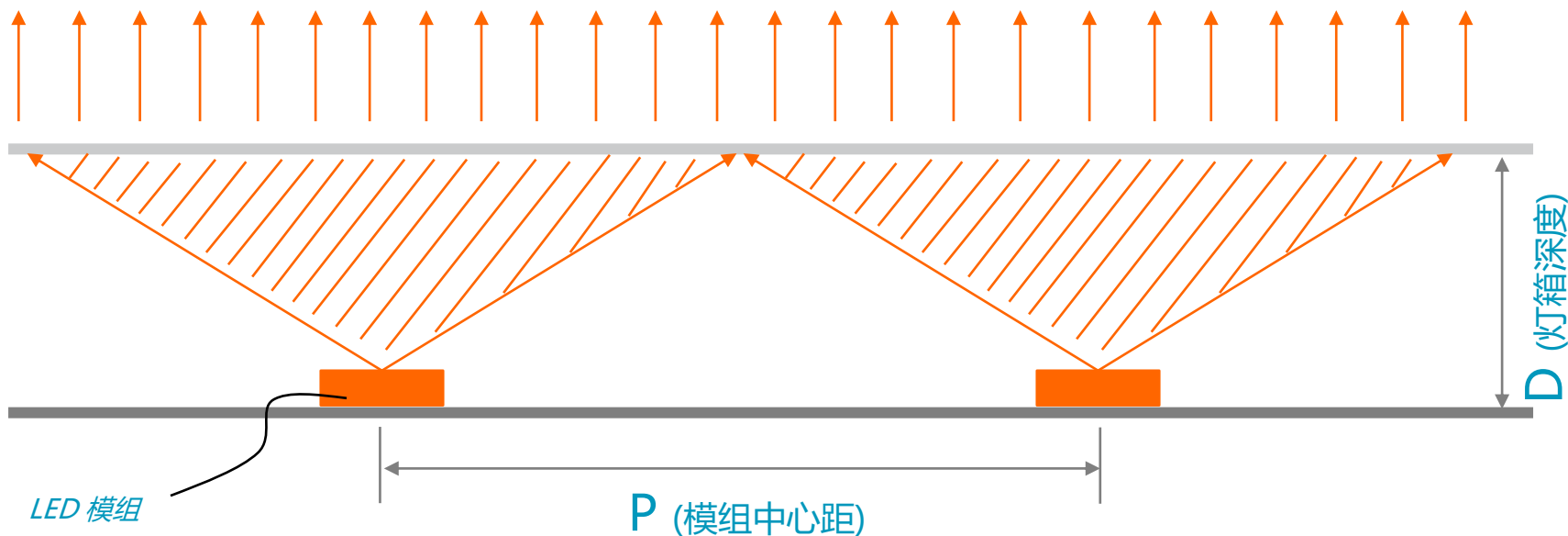
TP4: M24GW35D(A)

应用范围:

- 标识字体及广告灯箱背光源。
- 最佳应用深度5cm~20cm

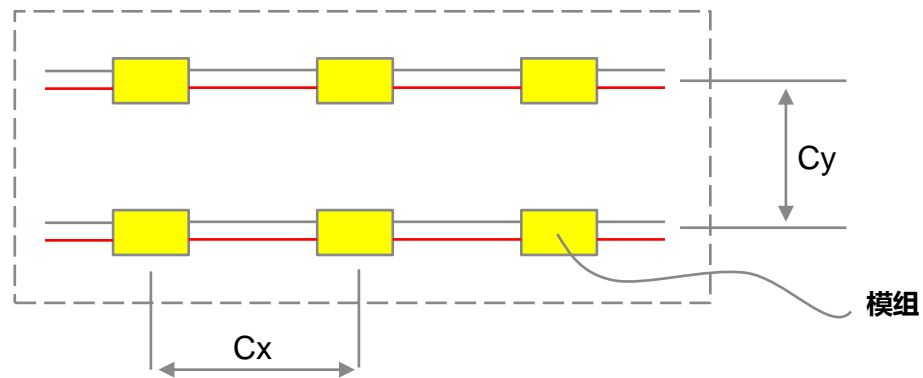
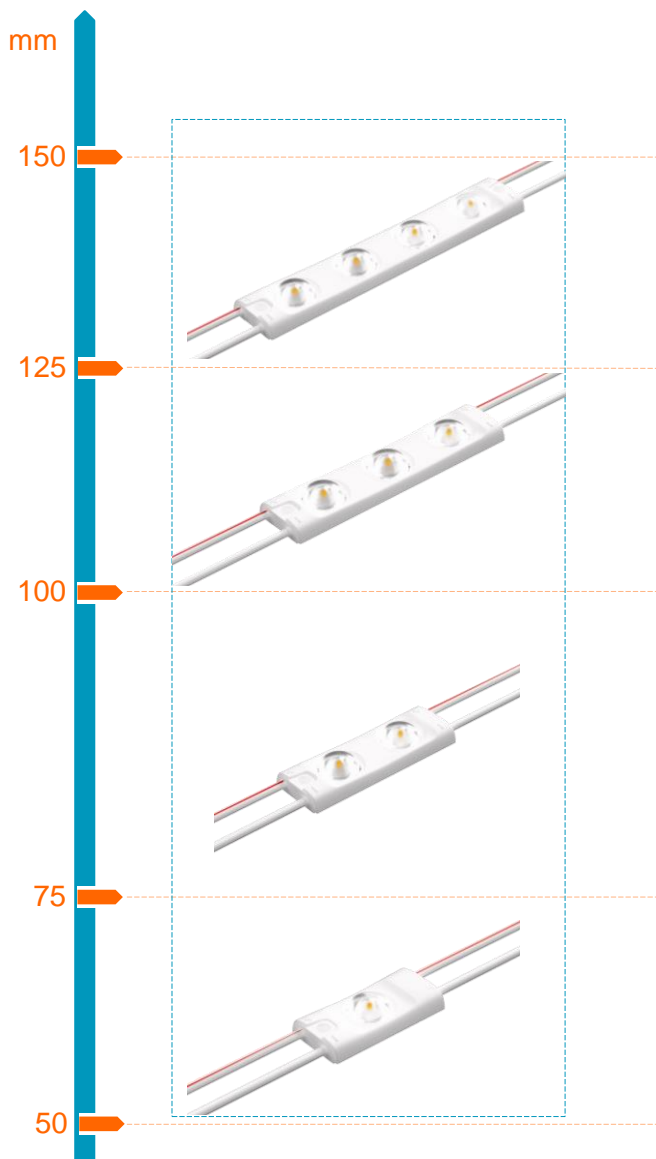
产品特点:

- 产品使用自主研发新款小透镜，在实际应用中具有更好的光学均匀性、一致性。
- 5年质保。
- 超高光效：170 lm/W (6500K)。



$$\text{光学应用比例} = \frac{D(\text{灯箱深度})}{P(\text{模组中心距})} = 1:2.5$$

- 光学应用比例可以衡量透镜实际应用的光斑大小。
- 在保证亮度和颜色均匀度的前提下，比例越大，光斑越大。



产品	深度	Cx	Cy	表面照度
TP1	50mm	75mm	70mm	3000lux
TP2	80mm	125mm	120mm	2500lux
TP3	100mm	175mm	170mm	1800lux
TP4	130mm	200mm	190mm	1500lux

产品光电参数 (24VDC)

产品系列	产品型号	颜色	色温	电压	功率 (W/模组)	光通量 (流明/模组)	级联数量 (模组/串)
TP1	M21GW35E M21GW35B	暖白光	3000K/4000K	24VDC	0.36	50	100 30
		白光	5000K/6500K			54	
		冷白光	8000K/10000K			50	
TP2	M22GW35E M22GW35B	暖白光	3000K/4000K	24VDC	0.72	116	50 30
		白光	5000K/6500K			122	
		冷白光	8000K/10000K			116	
TP3	M23GW35E M23GW35B	暖白光	3000K/4000K	24VDC	1.08	150	40 30
		白光	5000K/6500K			160	
		冷白光	8000K/10000K			150	
TP4	M24GW35E M24GW35B	暖白光	3000K/4000K	24VDC	1.44	233	30 25
		白光	5000K/6500K			245	
		冷白光	8000K/10000K			233	

1. 规格参数基于 $t_a = 25^\circ\text{C}$ 。
2. M2xGW35E为恒流设计, M2xGW35B为恒压设计。

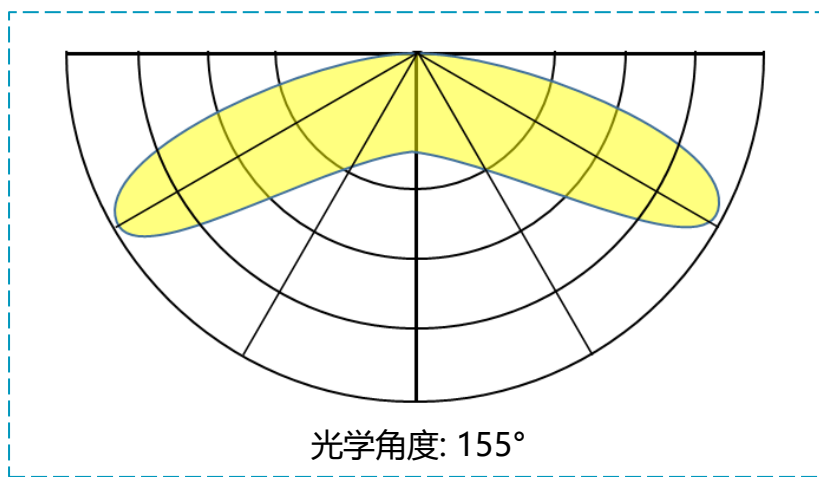
产品光电参数 (12VDC)

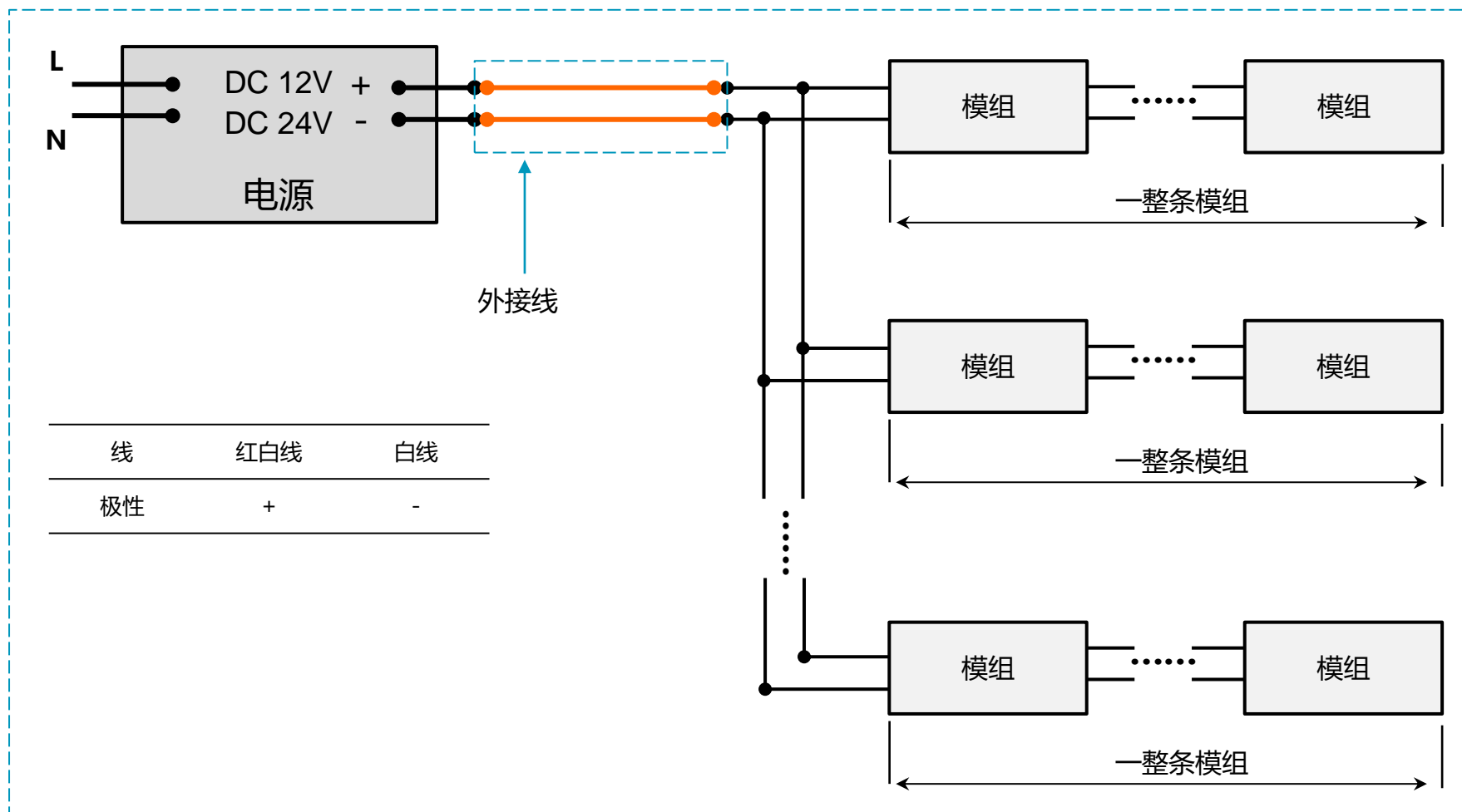
产品系列	产品型号	颜色	色温	电压	功率 (W/模组)	光通量 (流明/模组)	级联数量 (模组/串)
TP1	M21GW35D M21GW35A	暖白光	3000K/4000K	12VDC	0.36	58	30
		白光	5000K/6500K			61	
		冷白光	8000K/10000K			58	
TP2	M22GW35D M22GW35A	暖白光	3000K/4000K	12VDC	0.72	116	25
		白光	5000K/6500K			122	
		冷白光	8000K/10000K			116	
TP3	M23GW35D M23GW35A	暖白光	3000K/4000K	24VDC	1.08	174	20
		白光	5000K/6500K			184	
		冷白光	8000K/10000K			174	
TP4	M24GW35D M24GW35A	暖白光	3000K/4000K	12VDC	1.44	233	20
		白光	5000K/6500K			245	
		冷白光	8000K/10000K			233	

1. 规格参数基于 $t_a = 25^{\circ}\text{C}$ 。
2. M2xGW35D为恒流设计, M2xGW35A为恒压设计。

Application Conditions and light distribution

产品工作环境温度范围 (t_a)	-25°C to +60°C
产品储存温度范围 (t_s)	-40°C to +85°C
IP 等级	IP66
寿命 (L70B50)	5年
t_c 温度	80°C
调光模式	支持PWM调光
能效等级	B ($\eta_{TM} = 185lm/W$)
剪断方式	可在任意模组间剪断

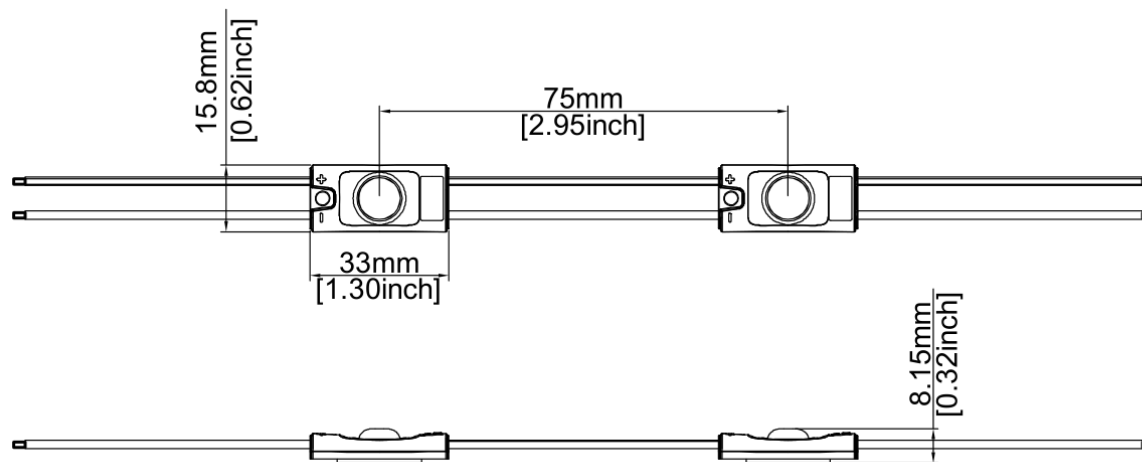




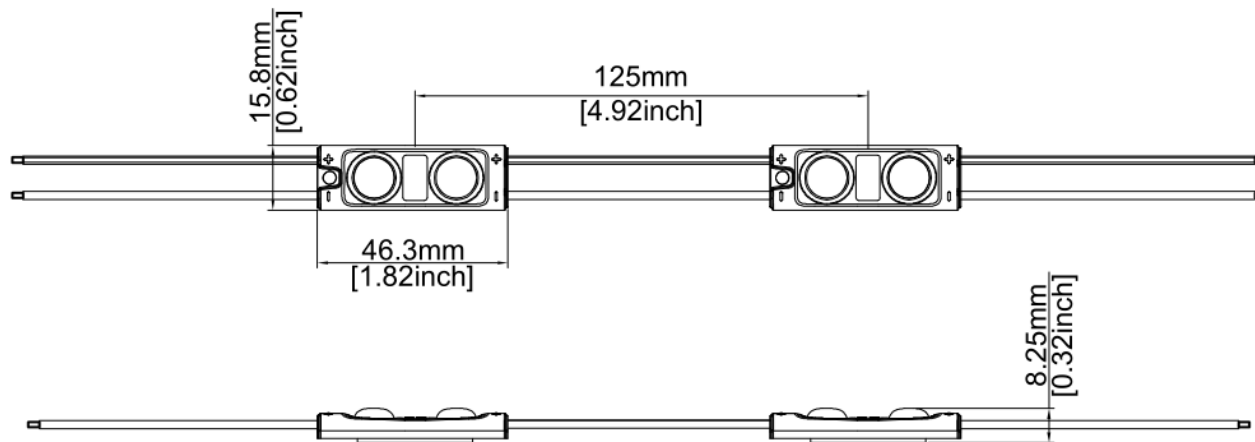
备注:

考虑到模组及电源的功率公差，以及可能的低温应用环境，建议在计算电源匹配模组数量的时候，预留 $\geq 10\%$ 的计算余量。

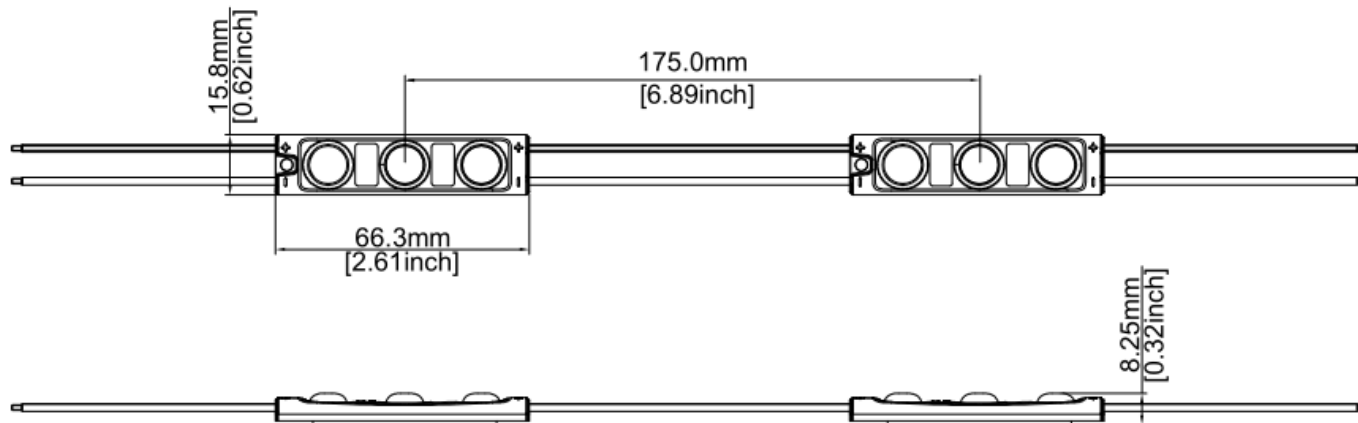
TP1



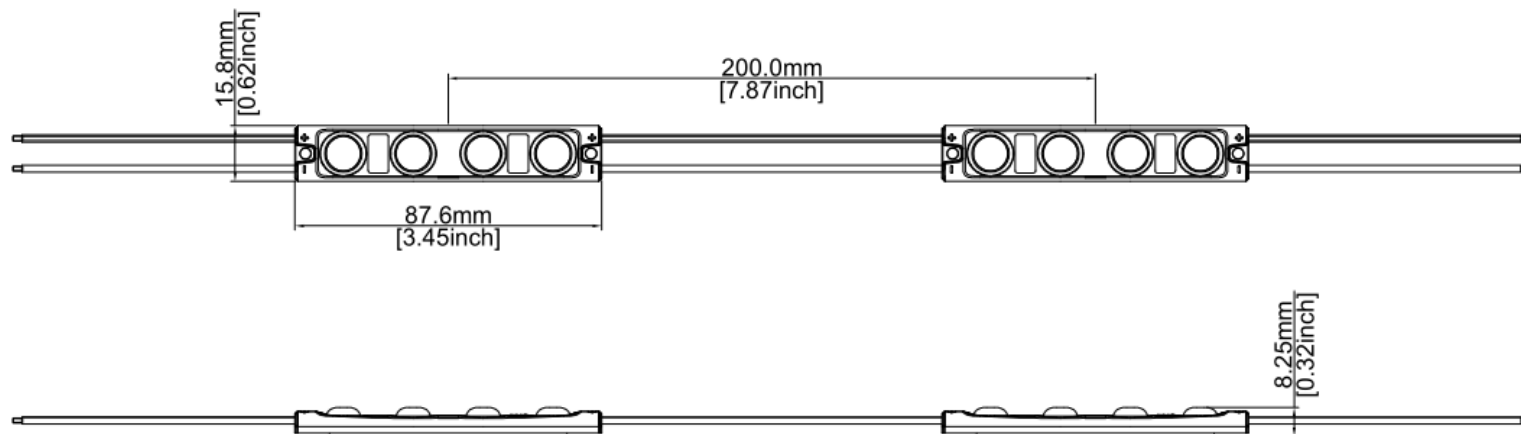
TP2



TP3



TP4



产品系列	产品型号	每箱产品数量	外箱尺寸 (长度 x 宽度 x 高度)
TP1	M21GW35x		52 x 37 x 26 cm
TP2	M22GW35x		52 x 37 x 26 cm
TP3	M23GW35x		52 x 37 x 26 cm
TP4	M24GW35x		52 x 37 x 26 cm

产品补充信息:

1. LED模块（带电源）的安装必须考虑所有有效的法规和规范。
2. 只能由合格的电工进行安装。
3. 为了安全进行电气操作，必须并行连接。不建议将LED模块串行连接，串行连接中不平衡的压降会导致产品无法正常工作。
4. 一台控制装置上可操作的最大LED模块数量，请参考技术数据。
5. 为避免机械损坏，LED模块必须牢固地连接到预期的安装表面。
6. LED模块可通过PWM（脉冲宽度调制）调光。