

产品规格书



LED教智标识灯箱照明专家



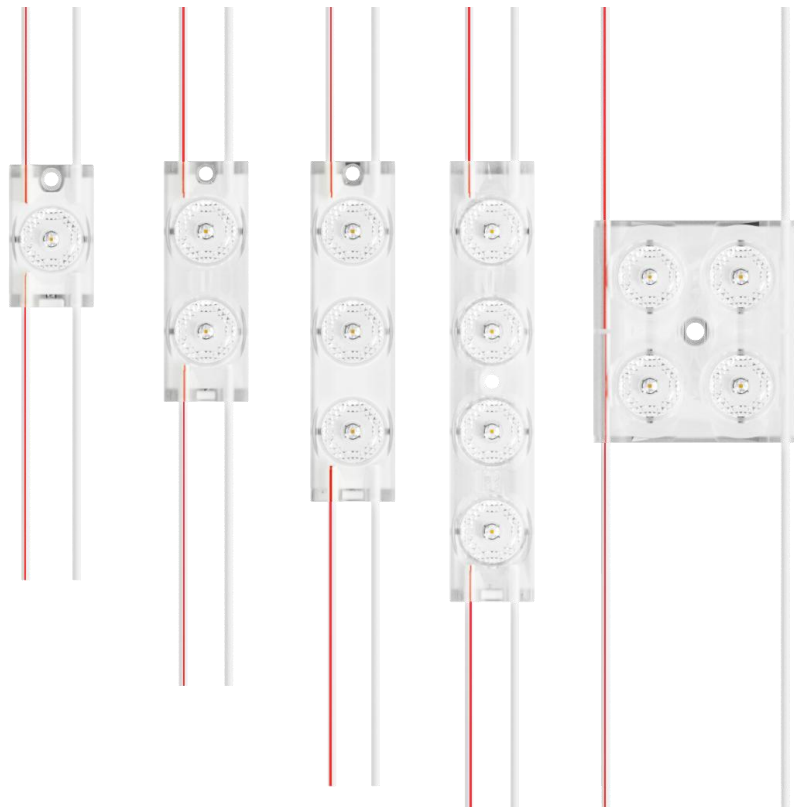
LED教智灯带线性照明专家

- 近年来，标识灯箱逐渐趋向于超薄，超轻，安全方向发展。
- 如何让超薄灯箱发光达到完美理想的效果，一直是标识灯箱光源行业的痛点和难点。
- 极光UT25的出现犹如黎明前的一道曙光，完美解决了超薄标识灯箱在实际应用中的难点和痛点。

极光UT25系列 (超薄25mm)

- UT25 -1: M21GW38x
- UT25 -2: M22GW38x

- UT25 -3: M23GW38x
- UT25 -4: M24GW38x
- UT25 -4S: M24GW45x



应用范围:

- 标识字体及广告灯箱背光源。
- 最佳应用深度**2.5cm**~10cm。

产品特点:

- 超薄透镜和超薄技术系统方案专利设计，可实现25mm灯箱和标识字卓越的均匀性要求。
- 新高光效技术。
- 5年质保。
- 170lm/W.
- IP66.



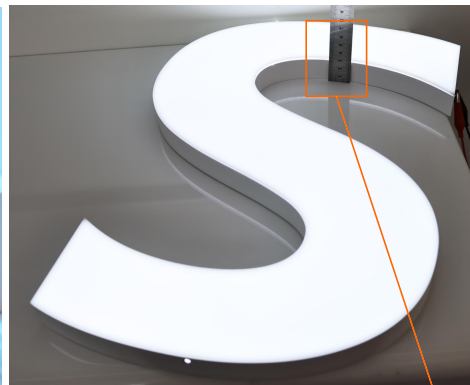
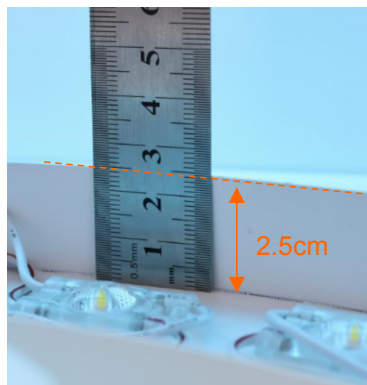
超薄技术系统方案（专利）

专利保护

MYNICE®
美耐斯
LED数智标识灯箱照明专家

YOUNICE®
优耐斯
LED数智灯带线性照明专家

超薄技术系统设计包括超薄透镜、特殊透明注塑材料、PCB上的图案设计和定制LED，该系统方案设计可满足超薄灯箱和标识字（ $\geq 2.5\text{cm}$ ）的应用要求，确保优异的均匀性表现。



(按第10页: $d=25\text{mm}$, $x=50\text{mm}$, $y=50\text{mm}$ 进行模组排布)

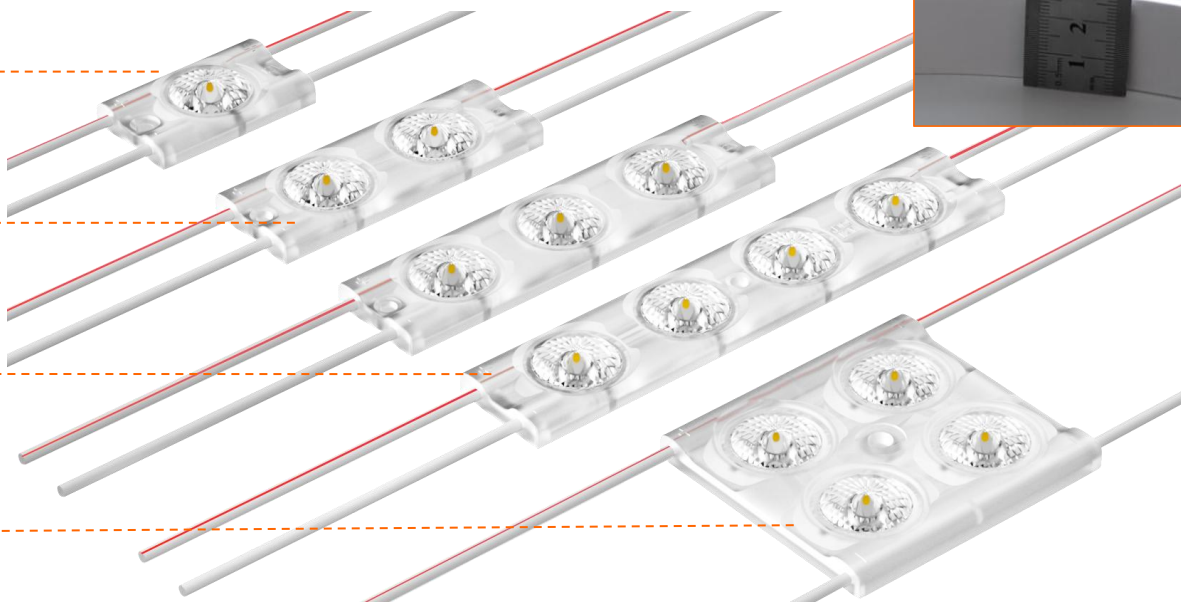


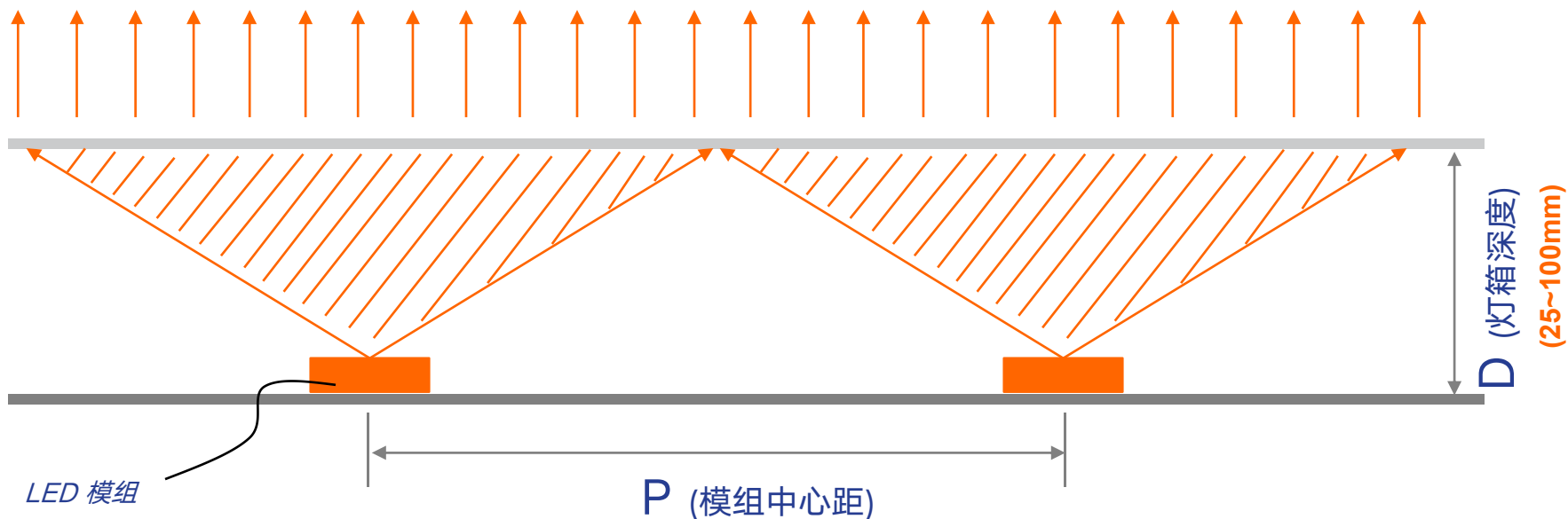
超薄透镜

特殊透明注塑材料

特殊图案设计

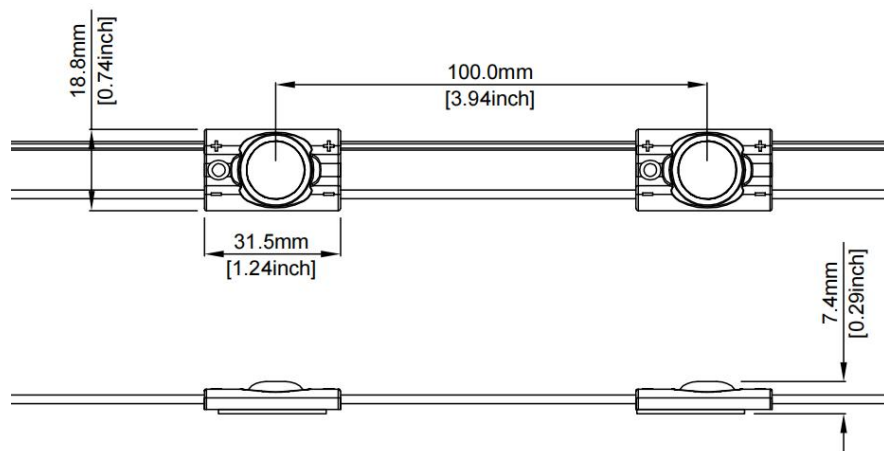
定制LED





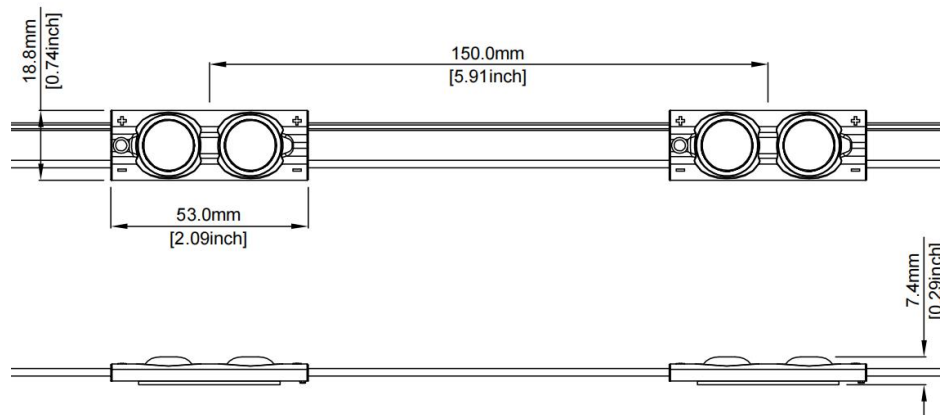
$$\text{光学应用比例} = \frac{D(\text{灯箱深度})}{P(\text{模组中心距})} = 1:2.5$$

- 光学应用比例可以衡量透镜实际应用的光斑大小。
- 在保证亮度和颜色均匀度的前提下，比例越大，光斑越大。



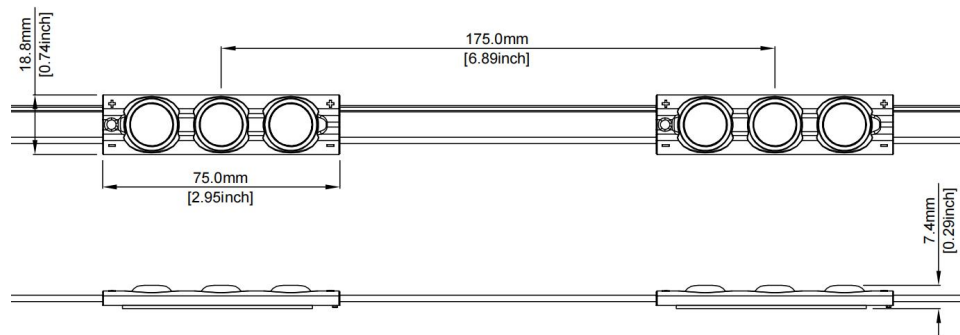
| 产品 (6500K*) | 型号 | 电压 | 电路 CC: 恒流设计 CV: 恒压设计 | 功率信息 | | 光学信息 | | 级联 |
|----------------|------------|-------|----------------------------|------|------|-------|---------|-----|
| | | | | W/模组 | W/串 | lm/模组 | 光效, LPW | /串 |
| UT25 -1 | M21GW38A-H | 12VDC | CV | 0.36 | 14.4 | 61 | 170 | 40 |
| | M21GW38A | 12VDC | CV | 0.36 | 21.6 | 36 | 100 | 60 |
| | M21GW38D | 12VDC | CC | 0.36 | 36.0 | 36 | 100 | 100 |
| LED#1 | M21GW38B-H | 24VDC | CV | 0.36 | 21.6 | 54 | 150 | 60 |
| LED#2 | M21GW38E-H | 24VDC | CC | 0.36 | 28.8 | 54 | 150 | 80 |
| LED#3 | | | | | | | | |

1. 参数公差是±10%，恒流方案每串首尾亮度差<5%。
2. * 可以做 2700K, 3000K, 4000K, 5000K, 7100K, >8000K或其它色温。



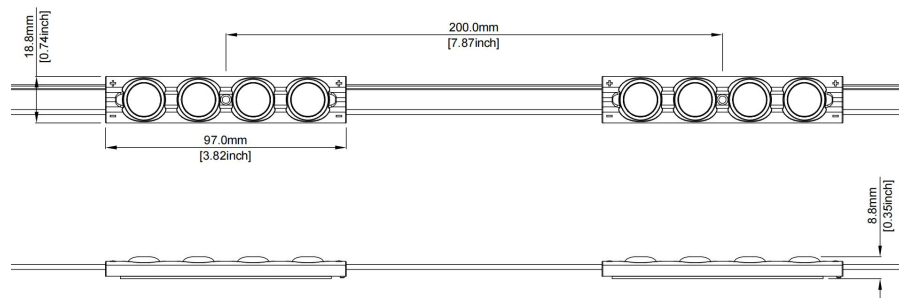
| 产品 (6500K*) | 型号 | 电压 | 电路 CC: 恒流设计 CV: 恒压设计 | 功率信息 | | 光学信息 | | 级联 |
|----------------|------------|-------|----------------------------|------|------|-------|---------|-----|
| | | | | W/模组 | W/串 | lm/模组 | 光效, LPW | /串 |
| UT25 - 2 | M22GW38A-H | 12VDC | CV | 0.72 | 14.4 | 122 | 170 | 20 |
| | M22GW38D-H | 12VDC | CC | 0.72 | 14.4 | 122 | 170 | 20 |
| | M22GW38A | 12VDC | CV | 0.72 | 28.8 | 72 | 100 | 40 |
| | M22GW38D | 12VDC | CC | 0.72 | 43.2 | 72 | 100 | 60 |
| | M22GW38B-H | 24VDC | CV | 0.72 | 28.8 | 122 | 170 | 40 |
| | M22GW38E-H | 24VDC | CC | 0.72 | 43.2 | 122 | 170 | 60 |
| | M22GW38B | 24VDC | CV | 0.72 | 43.2 | 72 | 100 | 60 |
| | M22GW38E | 24VDC | CC | 0.72 | 86.4 | 72 | 100 | 120 |

1. 参数公差是±10%，恒流方案每串首尾亮度差<5%。
2. * 可以做 2700K, 3000K, 4000K, 5000K, 7100K, >8000K或其它色温。



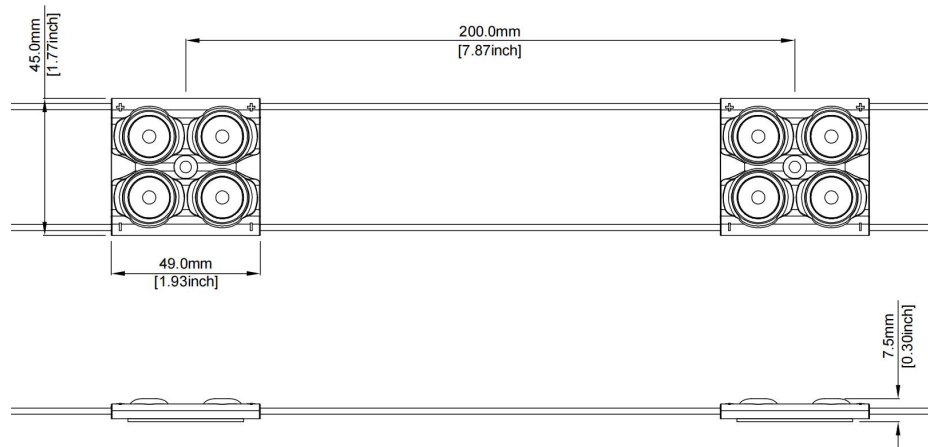
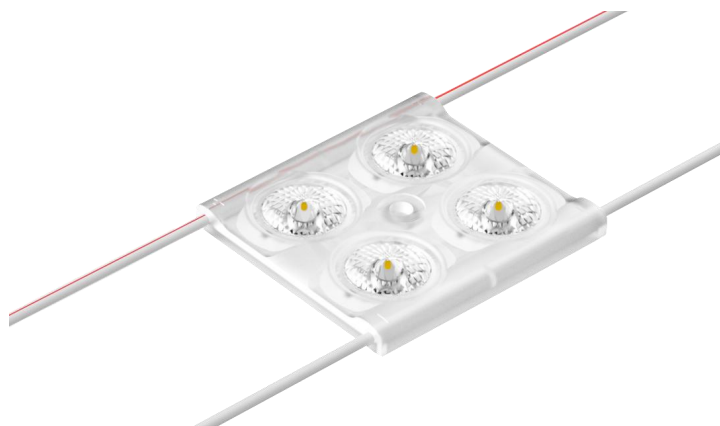
| 产品 (6500K*) | 型号 | 电压 | 电路 CC: 恒流设计 CV: 恒压设计 | 功率信息 | | 光学信息 | | 级联 |
|----------------|------------|-------|----------------------------|------|------|-------|---------|----|
| | | | | W/模组 | W/串 | lm/模组 | 光效, LPW | /串 |
| UT25 -3 | M23GW38A-H | 12VDC | CV | 1.08 | 21.6 | 184 | 170 | 20 |
| | M23GW38D-H | 12VDC | CC | 1.08 | 21.6 | 184 | 170 | 20 |
| | M23GW38A | 12VDC | CV | 1.08 | 32.4 | 108 | 100 | 30 |
| | M23GW38D | 12VDC | CC | 1.08 | 43.2 | 108 | 100 | 40 |
| | M23GW38B-H | 24VDC | CV | 1.08 | 32.4 | 162 | 150 | 30 |
| | M23GW38E-H | 24VDC | CC | 1.08 | 43.2 | 162 | 150 | 40 |
| | M23GW38B | 24VDC | CV | 1.08 | 54.0 | 108 | 100 | 50 |
| | M23GW38E | 24VDC | CC | 1.08 | 97.2 | 108 | 100 | 90 |

1. 参数公差是±10%，恒流方案每串首尾亮度差<5%。
2. * 可以做 2700K, 3000K, 4000K, 5000K, 7100K, >8000K或其它色温。



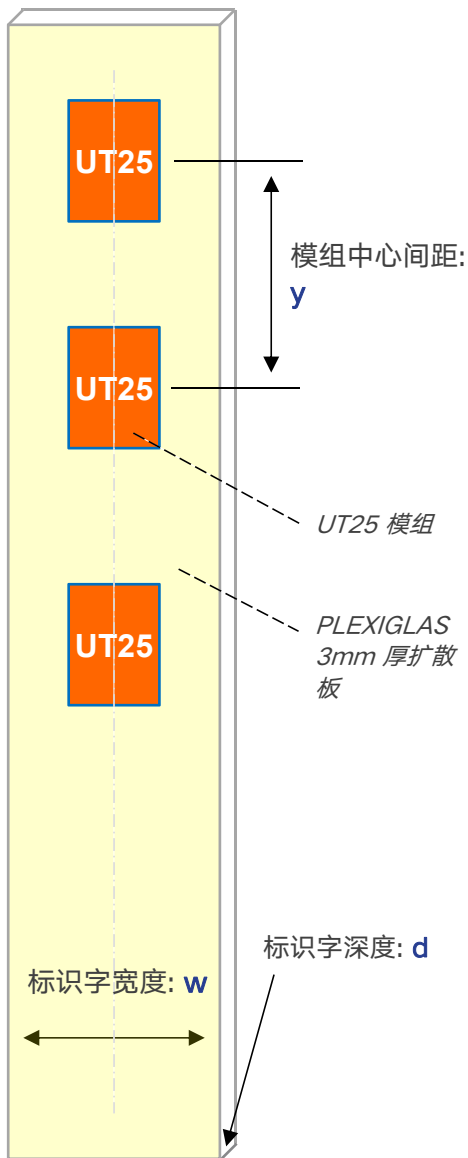
| 产品 (6500K*) | 型号 | 电压 | 电路 CC: 恒流设计 CV: 恒压设计 | 功率信息 | | 光学信息 | | 级联 |
|----------------|------------|-------|----------------------------|------|------|-------|---------|----|
| | | | | W/模组 | W/串 | lm/模组 | 光效, LPW | /串 |
| UT25 -4 | M24GW38A-H | 12VDC | CV | 1.44 | 28.8 | 245 | 170 | 20 |
| | M24GW38D-H | 12VDC | CC | 1.44 | 28.8 | 245 | 170 | 20 |
| | M24GW38A | 12VDC | CV | 1.44 | 28.8 | 144 | 100 | 20 |
| | M24GW38D | 12VDC | CC | 1.44 | 43.2 | 144 | 100 | 30 |
| | M24GW38B-H | 24VDC | CV | 1.44 | 28.8 | 245 | 170 | 20 |
| | M24GW38E-H | 24VDC | CC | 1.44 | 43.2 | 245 | 170 | 30 |
| | M24GW38B | 24VDC | CV | 1.44 | 57.6 | 144 | 100 | 40 |
| | M24GW38E | 24VDC | CC | 1.44 | 86.4 | 144 | 100 | 60 |

1. 参数公差是±10%，恒流方案每串首尾亮度差<5%。
2. * 可以做 2700K, 3000K, 4000K, 5000K, 7100K, >8000K或其它色温。

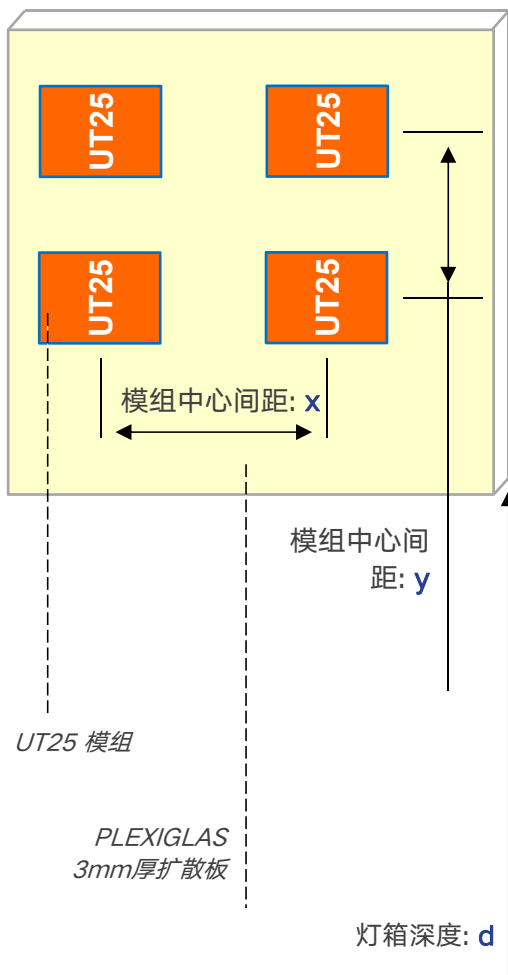


| 产品 (6500K*) | 型号 | 电压 | 电路 CC: 恒流设计 CV: 恒压设计 | 功率信息 | | 光学信息 | | 级联 |
|----------------|------------|-------|----------------------------|------|-------|-------|---------|----|
| | | | | W/模组 | W/串 | lm/模组 | 光效, LPW | /串 |
| UT25 -4S | M24GW45A-H | 12VDC | CV | 1.44 | 28.8 | 245 | 170 | 20 |
| | M24GW45D-H | 12VDC | CC | 1.44 | 28.8 | 245 | 170 | 20 |
| | M24GW45A | 12VDC | CV | 1.44 | 43.2 | 144 | 100 | 30 |
| | M24GW45D | 12VDC | CC | 1.44 | 72.0 | 144 | 100 | 50 |
| | M24GW45B-H | 24VDC | CV | 1.44 | 43.2 | 245 | 170 | 30 |
| | M24GW45E-H | 24VDC | CC | 1.44 | 72.0 | 245 | 170 | 50 |
| | M24GW45B | 24VDC | CV | 1.44 | 72.0 | 144 | 100 | 50 |
| | M24GW45E | 24VDC | CC | 1.44 | 115.2 | 144 | 100 | 80 |

1. 参数公差是±10%，恒流方案每串首尾亮度差<5%。
2. * 可以做 2700K, 3000K, 4000K, 5000K, 7100K, >8000K或其它色温。



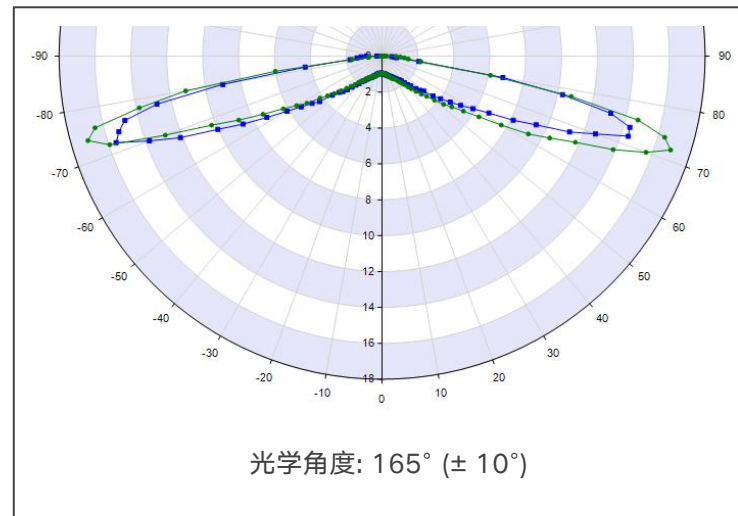
| 产品 | 标识字及安装尺寸 (mm) | | | 照度: PLEXIGLAS WH02 (透光率44%, 低光散射率) | | | 照度: PLEXIGLAS WH73 (透光率23%, 高光散射率) | | |
|--|---------------|-----|-----|------------------------------------|------|-----|------------------------------------|------|-----|
| | 型号 | d | w | y | lx | nit | 均匀度 | lx | nit |
|  UT25 -1 | 25 | 50 | 60 | 9337 | 2521 | 94% | 7283 | 1966 | 94% |
| | 30 | 70 | 60 | 7371 | 1990 | 94% | 5750 | 1552 | 94% |
| | 40 | 100 | 75 | 4606 | 1244 | 94% | 3592 | 970 | 94% |
| | 50 | 150 | 100 | 2324 | 627 | 93% | 1806 | 488 | 94% |
|  UT25 -2 | 30 | 70 | 75 | 11366 | 3069 | 95% | 8866 | 2394 | 94% |
| | 40 | 100 | 100 | 7144 | 1929 | 95% | 5572 | 1504 | 94% |
| | 50 | 150 | 100 | 4686 | 1265 | 94% | 3642 | 983 | 94% |
| | 60 | 150 | 150 | 3071 | 829 | 96% | 2395 | 647 | 95% |
|  UT25 -3 | 40 | 100 | 125 | 8549 | 2308 | 96% | 6668 | 1800 | 95% |
| | 50 | 150 | 150 | 4907 | 1325 | 96% | 3814 | 1030 | 95% |
| | 60 | 150 | 175 | 3938 | 1063 | 97% | 3071 | 829 | 96% |
| | 70 | 150 | 175 | 3623 | 978 | 97% | 2826 | 763 | 96% |
|  UT25 -4 | 40 | 100 | 150 | 9961 | 2689 | 95% | 7769 | 2098 | 95% |
| | 50 | 150 | 150 | 6533 | 1764 | 94% | 5078 | 1371 | 95% |
| | 60 | 150 | 175 | 5243 | 1416 | 95% | 4090 | 1104 | 95% |
| | 70 | 150 | 200 | 4020 | 1085 | 95% | 3135 | 847 | 95% |

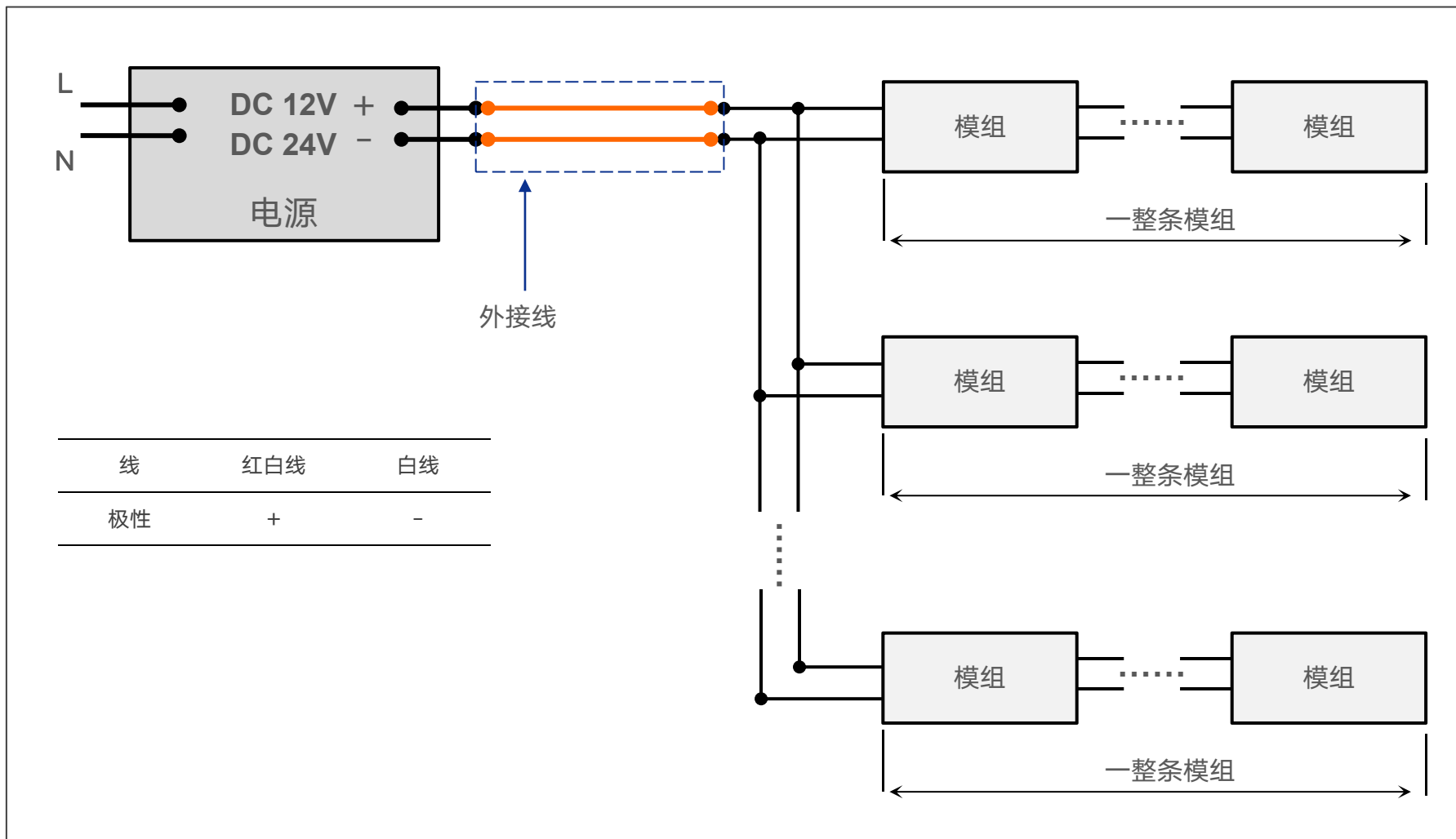


| 产品 | 灯箱及安装尺寸 (mm) | | | 照度: PLEXIGLAS WH02 (透光率44%, 低光散射率) | | | 照度: PLEXIGLAS WH73 (透光率23%, 高光散射率) | | |
|---|--------------|-----|-----|--|------|-----|--|------|-----|
| | 型号 | d | w | y | lx | nit | 均匀度 | lx | nit |
|  UT25 -1 | 25 | 50 | 50 | 13904 | 3754 | 87% | 10152 | 2741 | 87% |
| | 30 | 75 | 75 | 7068 | 1908 | 87% | 5188 | 1401 | 86% |
| | 40 | 100 | 75 | 4799 | 1296 | 86% | 3598 | 971 | 87% |
| | 50 | 100 | 75 | 3612 | 975 | 87% | 2699 | 729 | 87% |
|  UT25 -2 | 30 | 100 | 75 | 10963 | 2960 | 88% | 8048 | 2173 | 87% |
| | 40 | 100 | 75 | 9677 | 2613 | 87% | 7254 | 1959 | 88% |
| | 50 | 125 | 110 | 4034 | 1089 | 88% | 3014 | 814 | 88% |
| | 60 | 150 | 110 | 3169 | 856 | 89% | 2399 | 648 | 89% |
|  UT25 -3 | 40 | 125 | 100 | 8908 | 2405 | 89% | 6678 | 1803 | 90% |
| | 50 | 150 | 115 | 5280 | 1426 | 89% | 3945 | 1065 | 89% |
| | 60 | 175 | 135 | 3160 | 853 | 91% | 2392 | 646 | 91% |
| | 70 | 175 | 135 | 2942 | 794 | 91% | 2059 | 556 | 92% |
|  UT25 -4S | 40 | 125 | 100 | 11861 | 3203 | 88% | 8892 | 2401 | 89% |
| | 50 | 150 | 125 | 6249 | 1687 | 88% | 4670 | 1261 | 88% |
| | 60 | 175 | 150 | 4208 | 1136 | 90% | 3186 | 860 | 90% |
| | 70 | 200 | 150 | 3264 | 881 | 90% | 2285 | 617 | 91% |

| | |
|---|--|
| 产品工作环境温度范围 (ta) | -25°C to +60°C |
| 产品储存温度范围 (ts) | -40°C to +85°C |
| IP 等级 | IP66 |
| 寿命 (L70B50) | 5年 |
| t _c 温度 | 75°C |
| 能效等级 (170 LPW) | D ($\eta_{TM} = 157\text{lm/W}$) |
|  | |
| 能效等级 (150 LPW) | D ($\eta_{TM} = 139\text{lm/W}$) |
|  | |
| 能效等级 (100 LPW) | F ($\eta_{TM} = 93\text{lm/W}$) |
|  | |
| 调光模式 | PWM调光 |
| 剪断方式 | 任意模组可剪 |
| 认证 | UL, CE, BIS |
| 安规标准 | IEC/EN 62031, IEC/EN 60598-1, IEC/EN 61347-1 |

光分布曲线





备注:

考虑到模组及电源的功率公差，以及可能的低温应用环境，建议在计算电源匹配模组数量的时候，预留 $\geq 10\%$ 的计算余量。

| 产品系列 | 产品型号 | 每箱产品数量 | 外箱尺寸 (长度 x 宽度 x 高度) |
|----------|----------|--------|---------------------|
| UT25 -1 | M21GW38x | | 52 x 37 x 26 cm |
| UT25 -2 | M22GW38x | | 52 x 37 x 26 cm |
| UT25 -3 | M23GW38x | | 52 x 37 x 26 cm |
| UT25 -4 | M24GW38x | | 52 x 37 x 26 cm |
| UT25 -4S | M24GW45x | | 52 x 37 x 26 cm |

产品补充信息:

1. LED模块（带电源）的安装必须考虑所有有效的法规和规范。
2. 只能由合格的电工进行安装。
3. 为了安全进行电气操作，必须并行连接。不建议将LED模块串行连接，串行连接中不平衡的压降会导致产品无法正常工作。
4. 一台控制装置上可操作的最大LED模块数量，请参考技术数据。
5. 为避免机械损坏，LED模块必须牢固地连接到预期的安装表面。
6. LED模块可通过PWM（脉冲宽度调制）调光。