

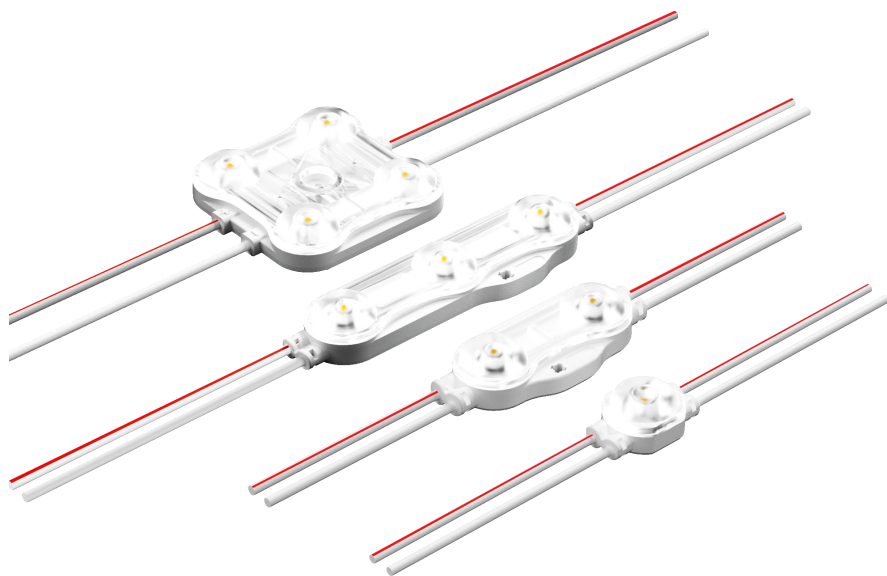
## 产品规格书

**MYNICE®**  
**美耐斯**

LED教督标识灯箱照明专家

**YOUNICE®**  
**优耐斯**

LED教督灯带线性照明专家



### 背光源模组Sign系列

Sign1: M21GW44A

Sign3: M23GW44A

Sign2: M22GW44A

Sign4: M24GW44A

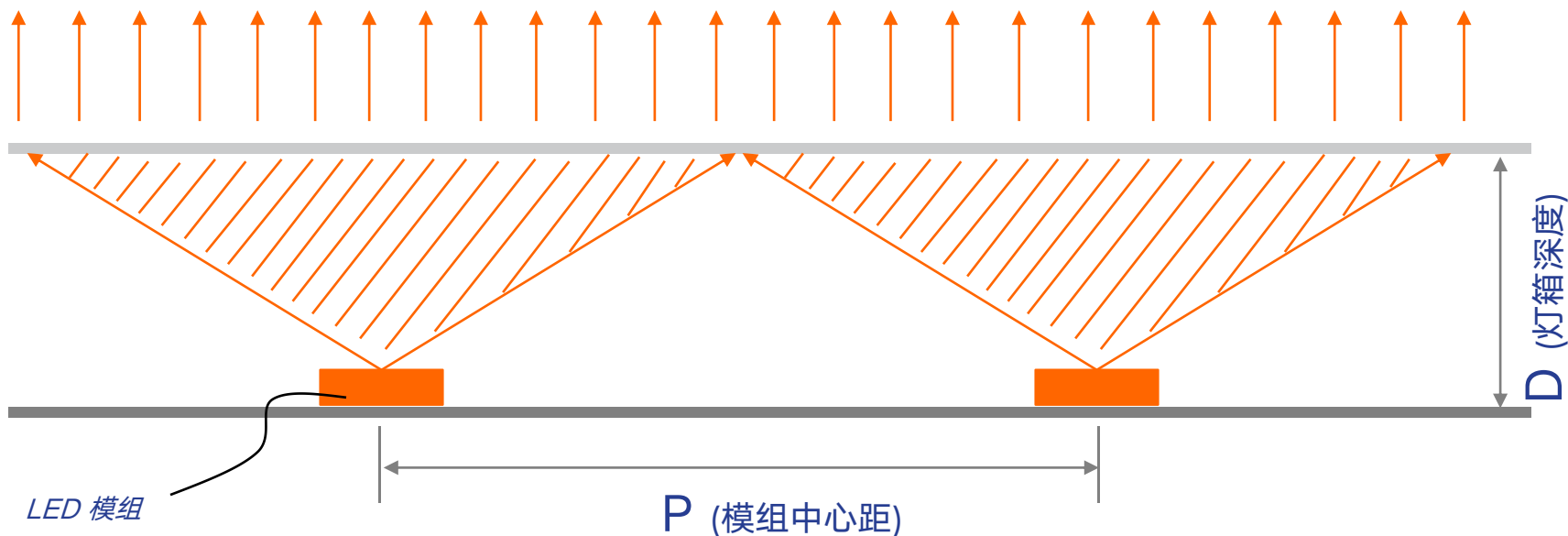
### 应用范围：

- 标识字体及广告灯箱背光源。
- 最佳应用深度5cm~20cm。

### 产品特点：

- 经典光学透镜设计，具有良好的颜色均匀性。
- 3年 / 5年质保。
- 100lm/W.
- IP66.

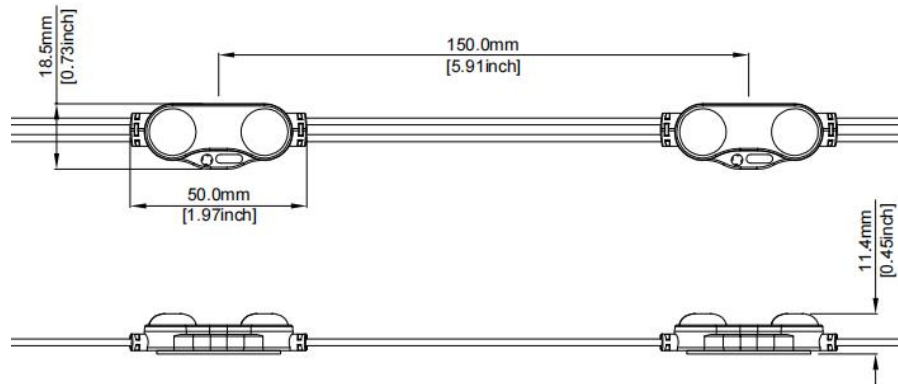
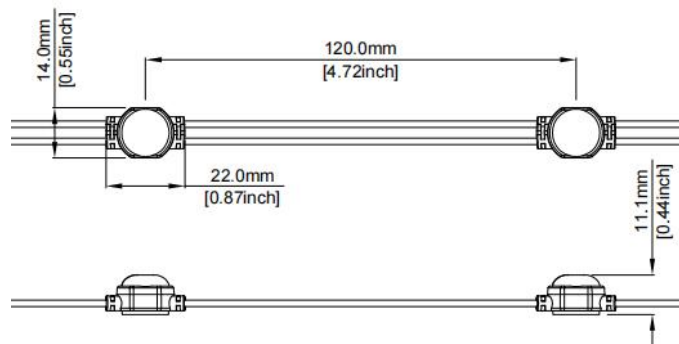
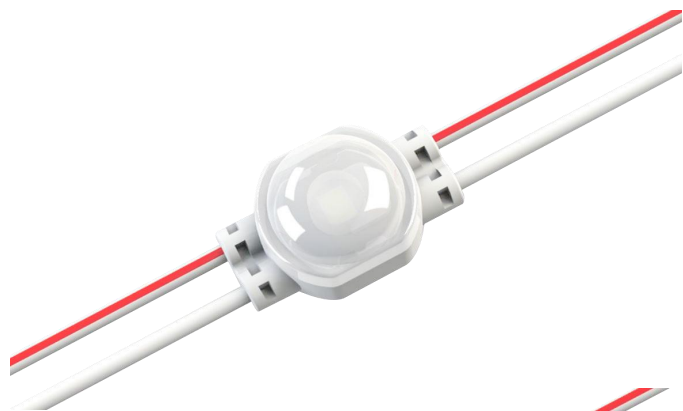




$$\text{光学应用比例} = \frac{D(\text{灯箱深度})}{P(\text{模组中心距})} = 1:2$$

- 光学应用比例可以衡量透镜实际应用的光斑大小。
- 在保证亮度和颜色均匀度的前提下，比例越大，光斑越大。

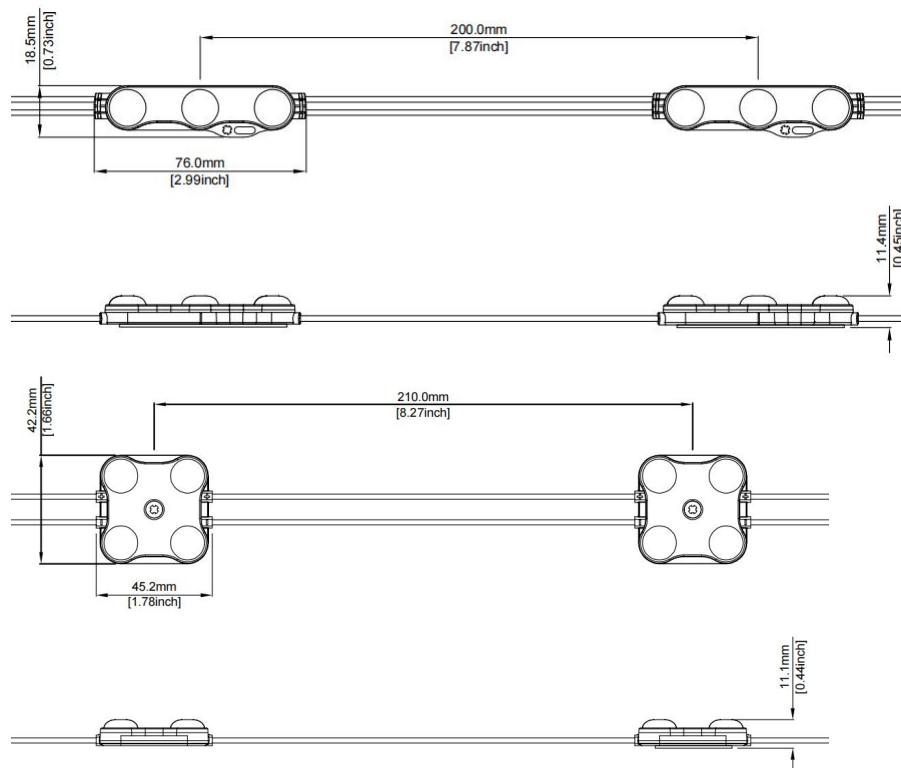
# Sign1 & Sign2参数



产品 (6500K)	型号	电压	功率信息		光学信息		级联
			W/模组	W/串	lm/模组	光效. LPW	/串
Sign1	M21GW44A	12VDC	0.5	20	50	100	40
Sign2	M22GW44A	12VDC	1.0	30	100	100	30

1. 参数公差是±10%。
2. \* 可以做 2700K, 3000K, 4000K, 5000K, 7100K, >8000K或其它色温。

# Sign3 & Sign4参数

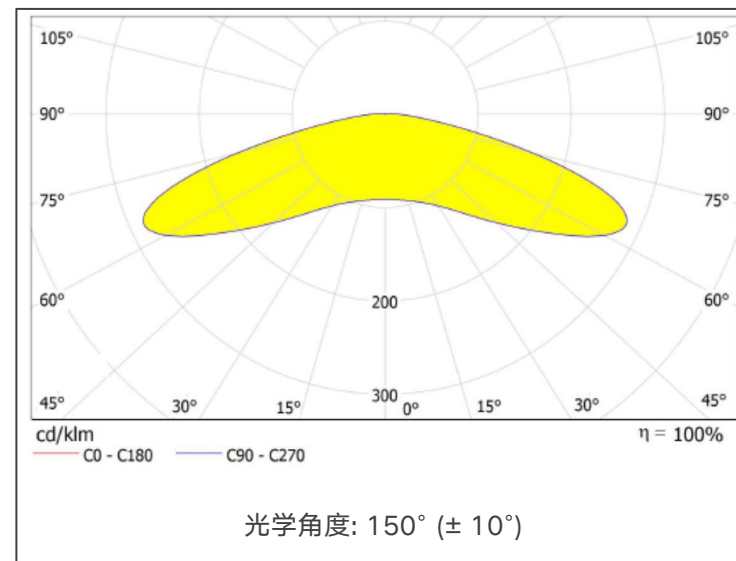


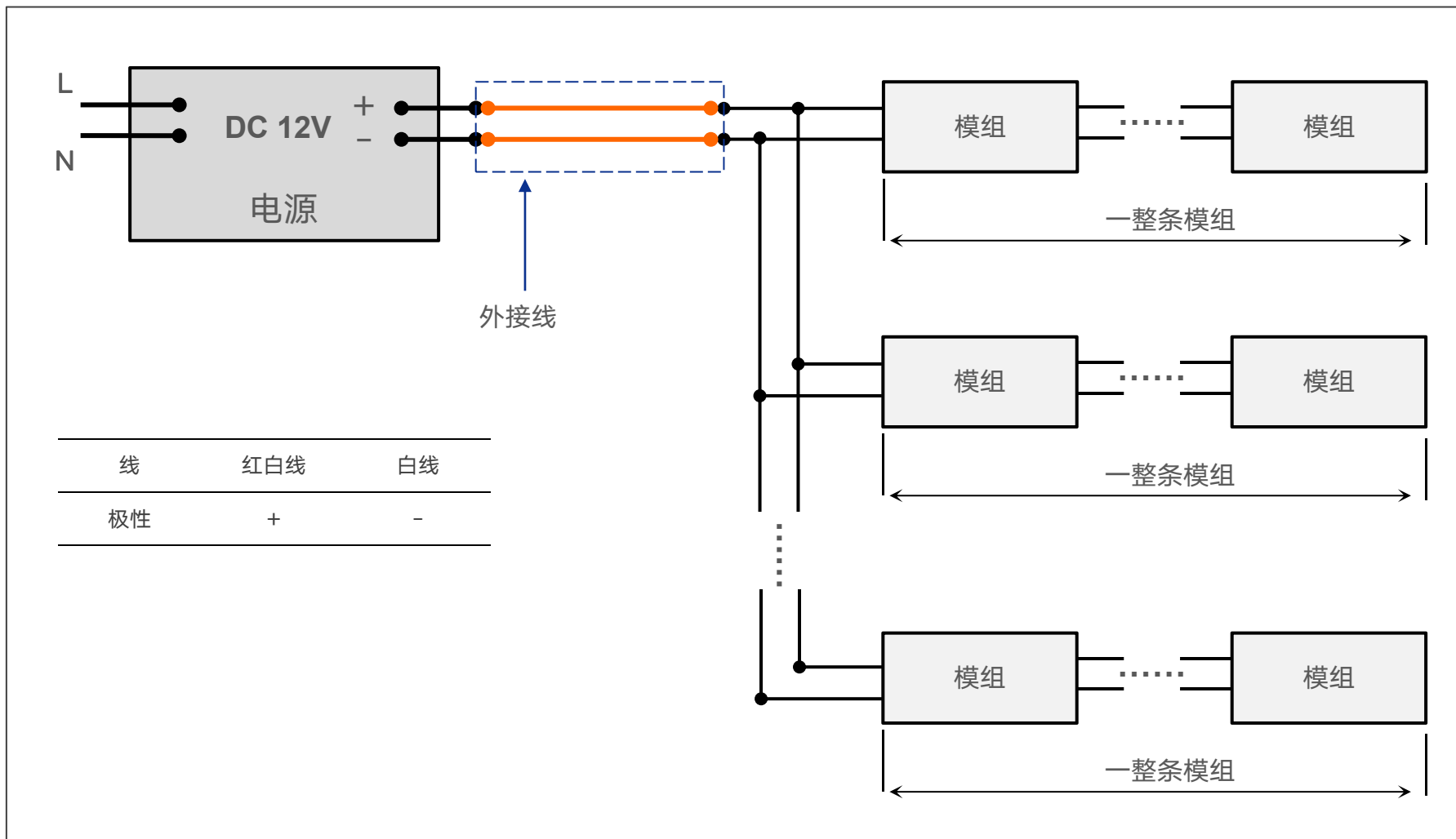
产品 (6500K)	型号	电压	功率信息		光学信息		级联
			W/模组	W/串	lm/模组	光效. LPW	/串
Sign3	M23GW44A	12VDC	1.5	30	150	100	20
Sign4	M24GW44A	12VDC	2.0	40	200	100	20

1. 参数公差是±10%。
2. \* 可以做 2700K, 3000K, 4000K, 5000K, 7100K, >8000K或其它色温。

产品工作环境温度范围 ( ta )	-25°C to +55°C
产品储存温度范围 ( ts )	-40°C to +85°C
IP 等级	IP66
寿命 (L70B50)	3年 / 5年
tc 温度	70°C
能效等级	F ( $\eta_{TM} = 92.6\text{lm/W}$ )
调光模式	PWM调光
剪断方式	任意模组可剪
认证	CE, BIS
安规标准	IEC/EN 62031, IEC/EN 60598-1, IEC/EN 61347-1

光分布曲线





备注:

考虑到模组及电源的功率公差，以及可能的低温应用环境，建议在计算电源匹配模组数量的时候，预留 $\geq 10\%$ 的计算余量。

产品系列	产品型号	每箱产品数量	外箱尺寸 (长度 x 宽度 x 高度)
Sign1	M21GW44A		52 x 37 x 26 cm
Sign2	M22GW44A		52 x 37 x 26 cm
Sign3	M23GW44A		52 x 37 x 26 cm
Sign4	M24GW44A		52 x 37 x 26 cm

## 产品补充信息:

1. LED模块（带电源）的安装必须考虑所有有效的法规和规范。
2. 只能由合格的电工进行安装。
3. 为了安全进行电气操作，必须并行连接。不建议将LED模块串行连接，串行连接中不平衡的压降会导致产品无法正常工作。
4. 一台控制装置上可操作的最大LED模块数量，请参考技术数据。
5. 为避免机械损坏，LED模块必须牢固地连接到预期的安装表面。
6. LED模块可通过PWM（脉冲宽度调制）调光。