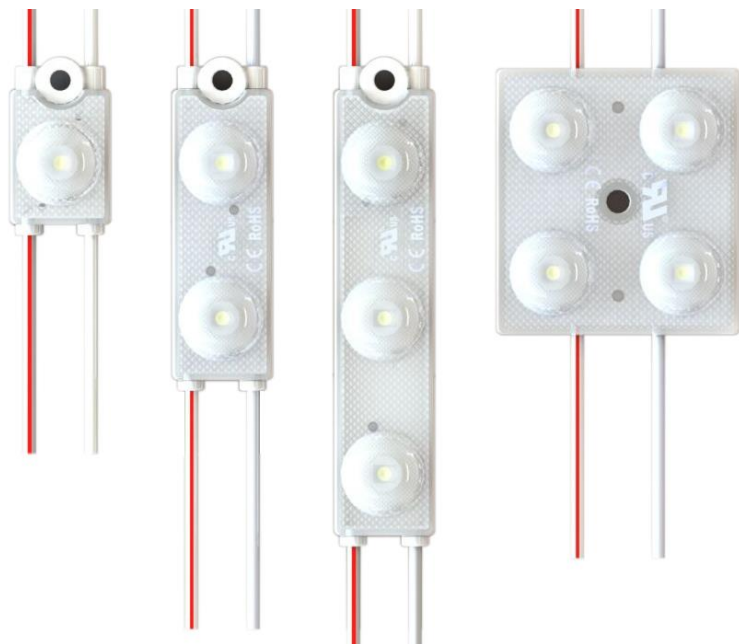


产品规格书



星辰系列 (NOVA)

NOVA1: M21GW(N)22A	NOVA1: M21GW(N)11D
NOVA2: M22GW(N)22A	NOVA2: M22GW(N)11D
NOVA3: M23GW(N)22A	NOVA3: M23GW(N)11D
NOVA4: M24GW(N)22A	NOVA4: M24GW(N)11D

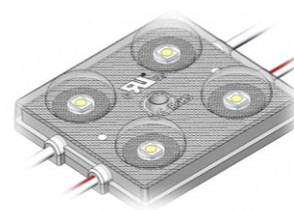
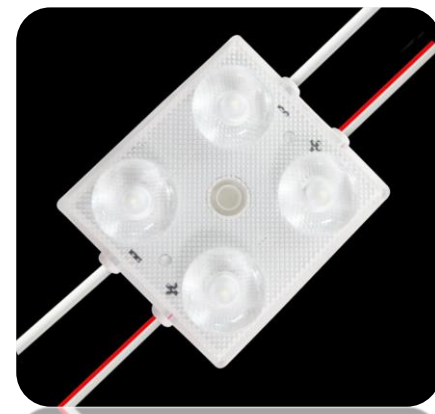
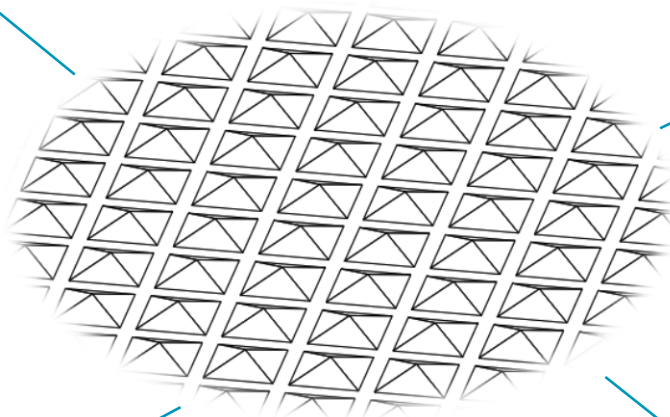
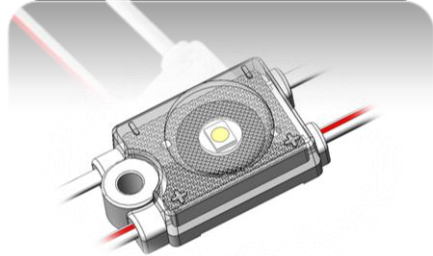
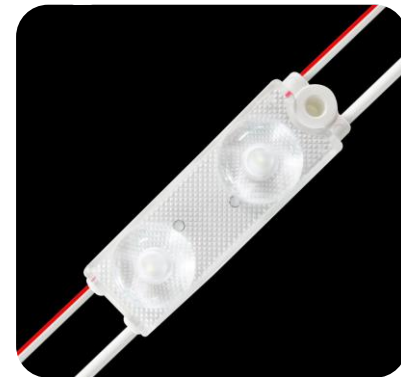
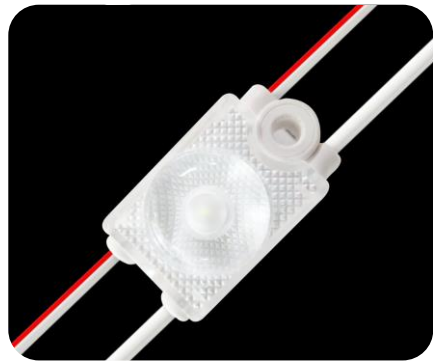
应用范围:

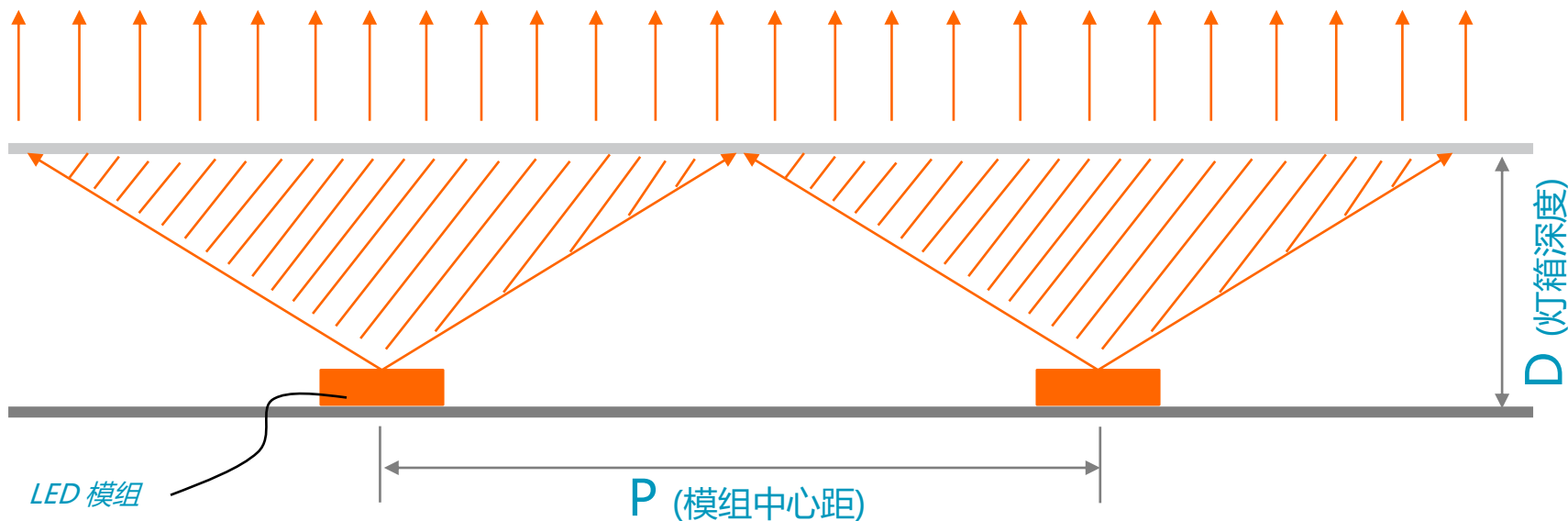
- 标识字体及广告灯箱背光源。
- 最佳应用深度3cm~20cm。

产品主要优势:

- 卓越的新透镜设计可以实现更加均匀和高亮度光斑。
- 高光效设计方案。
- 5年质保。
- 170 lm/W。

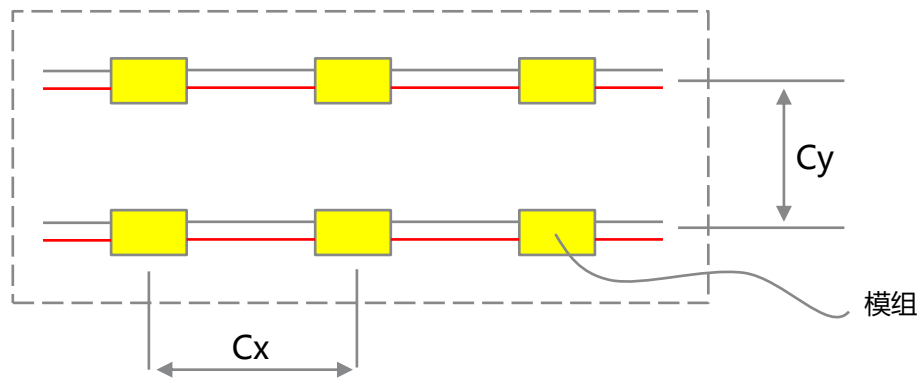
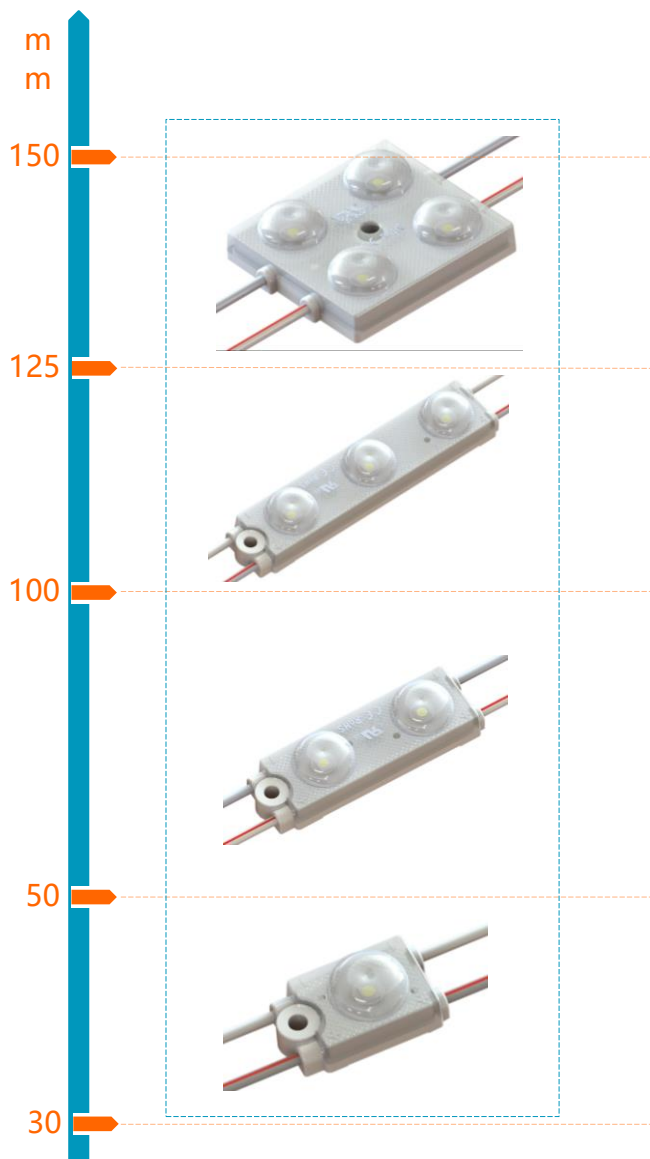
整体微透镜设计可以明显优化透镜的光学效果，
得到更加均匀的光斑（美耐斯专利）。





$$\text{光学应用比例} = \frac{D(\text{灯箱深度})}{P(\text{模组中心距})} = 1:3$$

- 光学应用比例可以衡量透镜实际应用的光斑大小。
- 在保证亮度和颜色均匀度的前提下，比例越大，光斑越大。



产品	深度	Cx	Cy	表面照度
星辰1 (NOVA1)	50mm	100mm	90mm	2440lux
星辰2 (NOVA2)	80mm	180mm	160mm	1380lux
星辰3 (NOVA3)	100mm	220mm	200mm	1380lux
星辰4 (NOVA4)	130mm	260mm	240mm	1150lux

产品光电参数 (恒流)

产品系列	产品型号	颜色	色温	电压	功率 (W/模组)	光通量 (流明/模组)	级联数量 (模组/串)
星辰1 (NOVA1)	M21GN11D	暖白光	3000K/4000K	12VDC	0.36	58	40
	M21GW11D	白光	5000K/6500K	12VDC	0.36	61	40
	M21GW11D	冷白光	8000K/10000K	12VDC	0.36	58	40
星辰2 (NOVA2)	M22GN11D	暖白光	3000K/4000K	12VDC	0.72	116	30
	M22GW11D	白光	5000K/6500K	12VDC	0.72	122	30
	M22GW11D	冷白光	8000K/10000K	12VDC	0.72	116	30
星辰3 (NOVA3)	M23GN11D	暖白光	3000K/4000K	12VDC	1.08	174	20
	M23GW11D	白光	5000K/6500K	12VDC	1.08	184	20
	M23GW11D	冷白光	8000K/10000K	12VDC	1.08	174	20
星辰4 (NOVA4)	M24GN11D	暖白光	3000K/4000K	12VDC	1.44	233	20
	M24GW11D	白光	5000K/6500K	12VDC	1.44	245	20
	M24GW11D	冷白光	8000K/10000K	12VDC	1.44	233	20

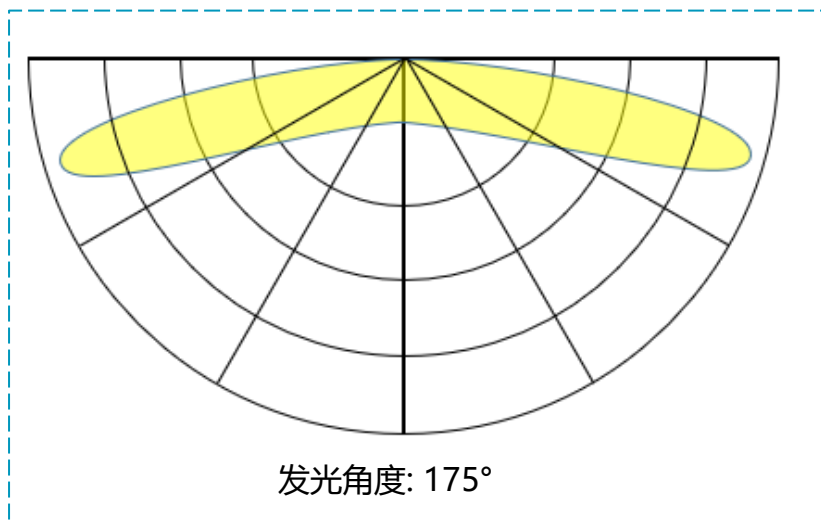
1. 规格参数基于 $t_a = 25^{\circ}\text{C}$ 。
2. 恒流电路设计。

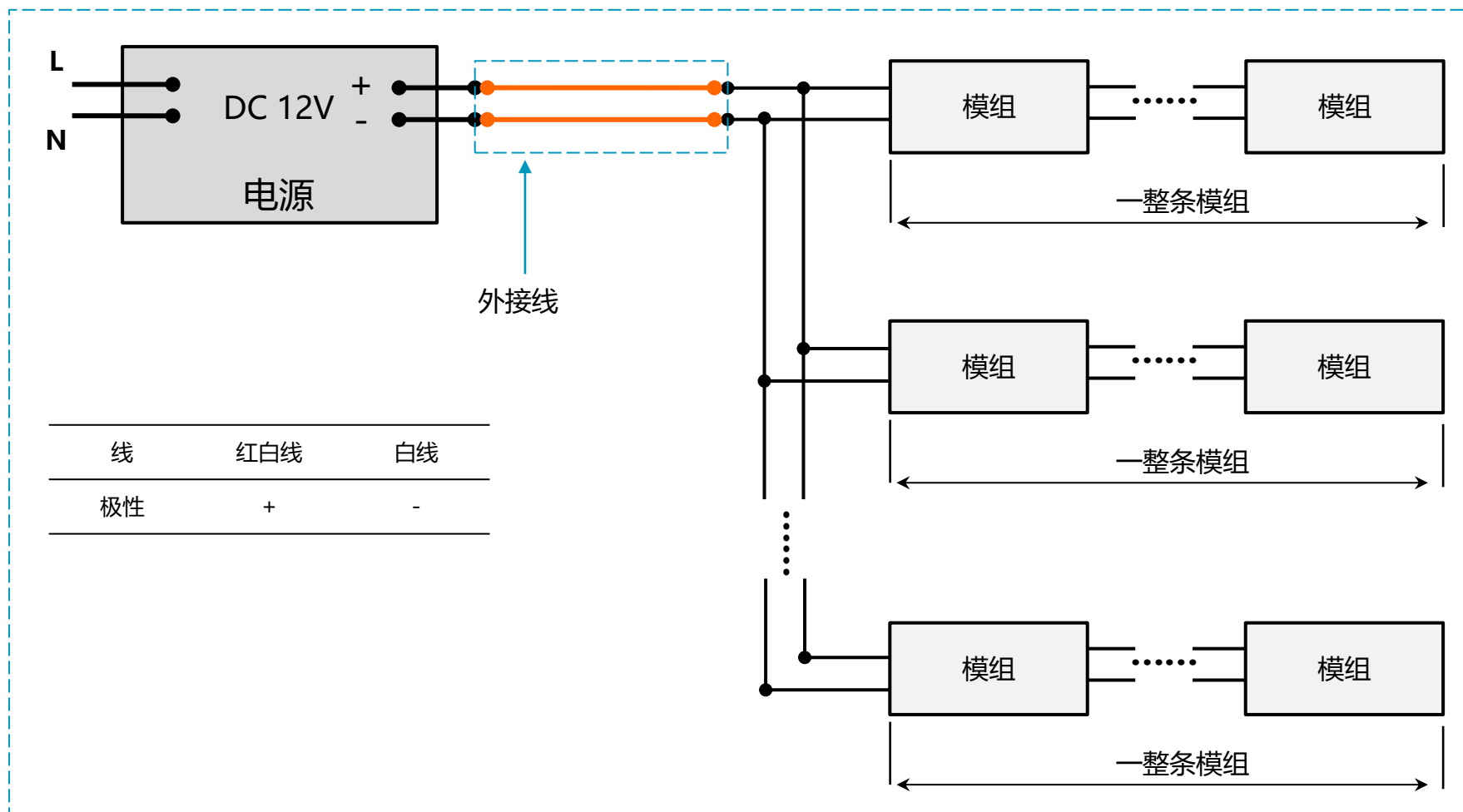
产品光电参数 (恒压)

产品系列	产品型号	颜色	色温	电压	功率 (W/模组)	光通量 (流明/模组)	级联数量 (模组/串)
星辰1 (NOVA1)	M21GN22A	暖白光	3000K/4000K	12VDC	0.36	58	20
	M21GW22A	白光	5000K/6500K	12VDC	0.36	61	20
	M21GW22A	冷白光	8000K/10000K	12VDC	0.36	58	20
星辰2 (NOVA2)	M22GN22A	暖白光	3000K/4000K	12VDC	0.72	116	20
	M22GW22A	白光	5000K/6500K	12VDC	0.72	122	20
	M22GW22A	冷白光	8000K/10000K	12VDC	0.72	116	20
星辰3 (NOVA3)	M23GN22A	暖白光	3000K/4000K	12VDC	1.08	174	20
	M23GW22A	白光	5000K/6500K	12VDC	1.08	184	20
	M23GW22A	冷白光	8000K/10000K	12VDC	1.08	174	20
星辰4 (NOVA4)	M24GN22A	暖白光	3000K/4000K	12VDC	1.44	233	20
	M24GW22A	白光	5000K/6500K	12VDC	1.44	245	20
	M24GW22A	冷白光	8000K/10000K	12VDC	1.44	233	20

1. 规格参数基于 $t_a = 25^{\circ}\text{C}$ 。
2. 恒压电路设计。

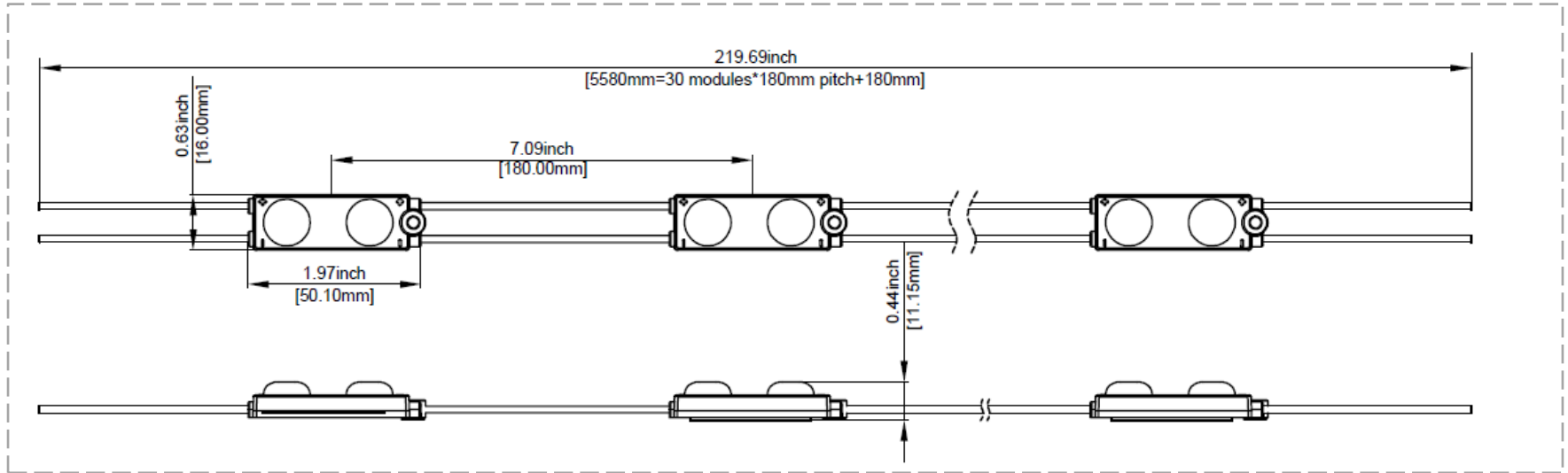
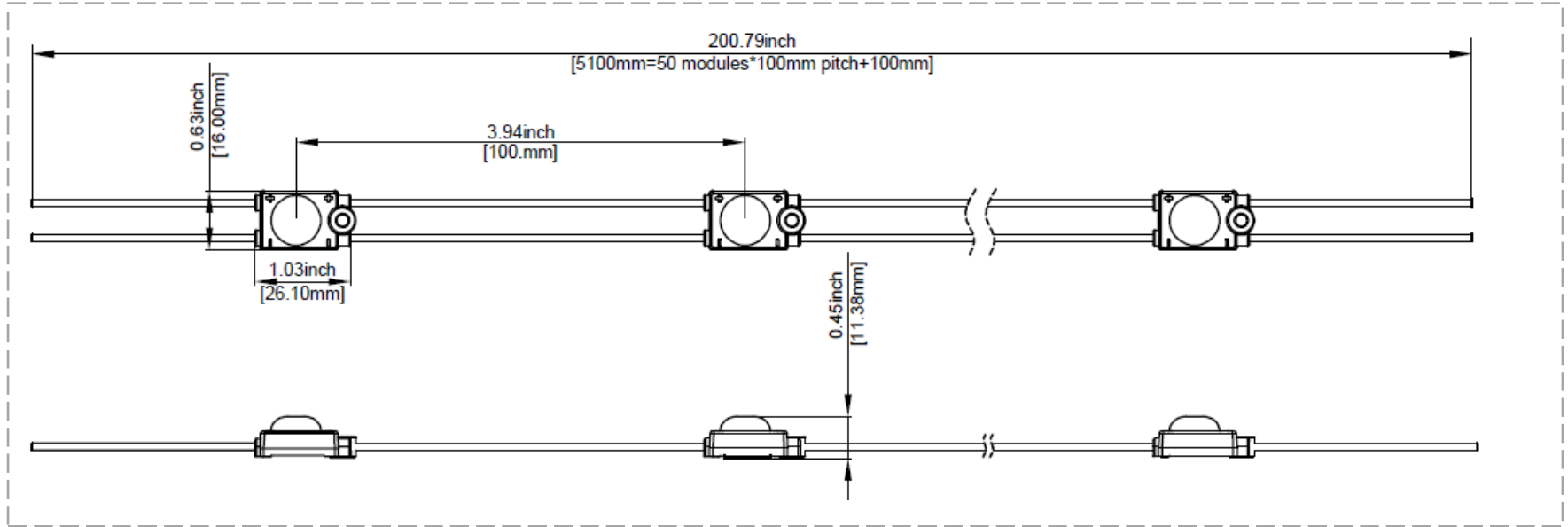
产品工作环境温度范围 (t_a)	-25°C to +60°C
产品储存温度范围 (t_s)	-40°C to +85°C
IP 等级	IP67
寿命 (L70B50)	5年
t_c 温度	80°C
调光模式	支持PWM调光
剪断方式	可在任意模组间剪断

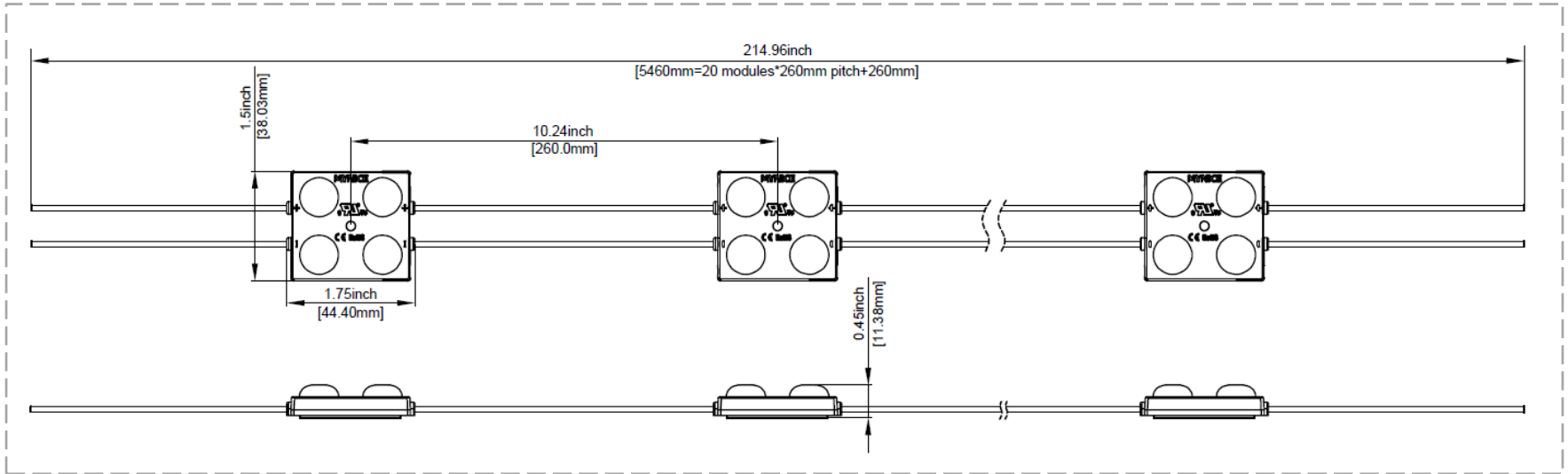
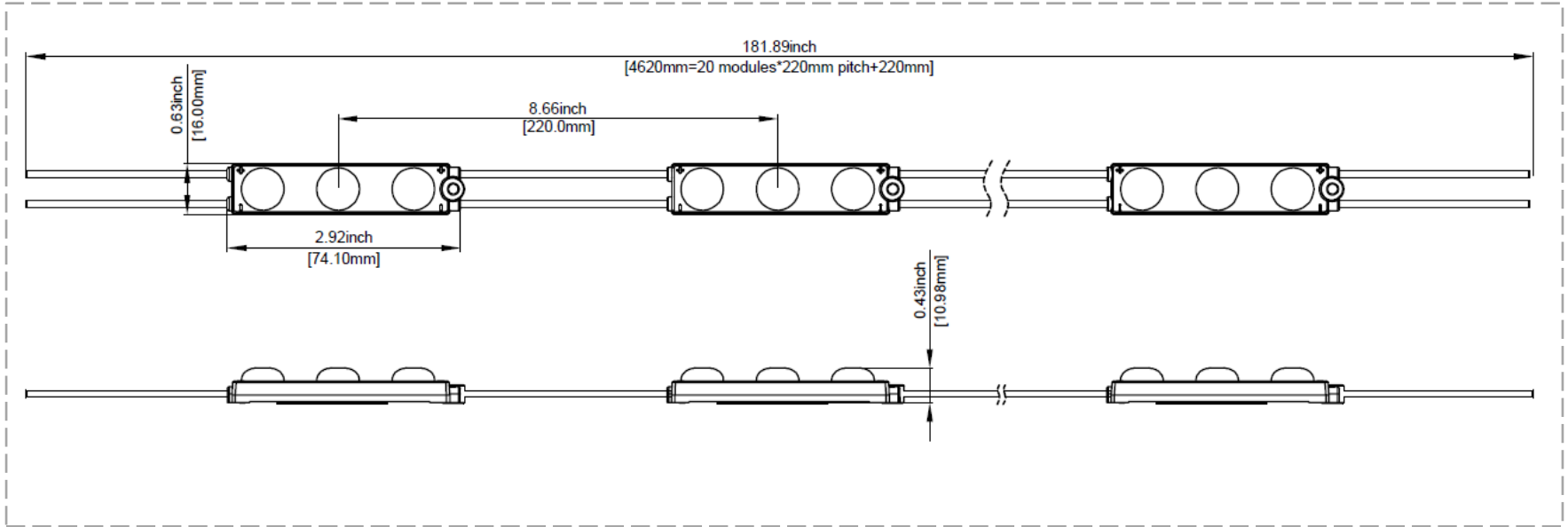




备注:

考虑到模组及电源的功率公差, 以及可能的低温应用环境, 建议在计算电源匹配模组数量的时候, 预留 $\geq 10\%$ 的计算余量。





产品系列	产品型号	每箱产品数量	外箱尺寸 (长度 x 宽度 x 高度)
NOVA1	M21GW(N)22A(11D)	2800	52 x 37 x 26 cm
NOVA2	M22GW(N)22A(11D)	1400	52 x 37 x 26 cm
NOVA3	M23GW(N)22A(11D)	1000	52 x 37 x 26 cm
NOVA4	M24GW(N)22A(11D)	600	52 x 37 x 26 cm

产品补充信息:

1. LED模块（带电源）的安装必须考虑所有有效的法规和规范。
2. 只能由合格的电工进行安装。
3. 为了安全进行电气操作，必须并行连接。不建议将LED模块串行连接，串行连接中不平衡的压降会导致产品无法正常工作。
4. 一台控制装置上可操作的最大LED模块数量，请参考技术数据。
5. 为避免机械损坏，LED模块必须牢固地连接到预期的安装表面。
6. LED模块可通过PWM（脉冲宽度调制）调光。