

产品规格书



220V高压模组两灯 (H2)

P/N: M22HW011

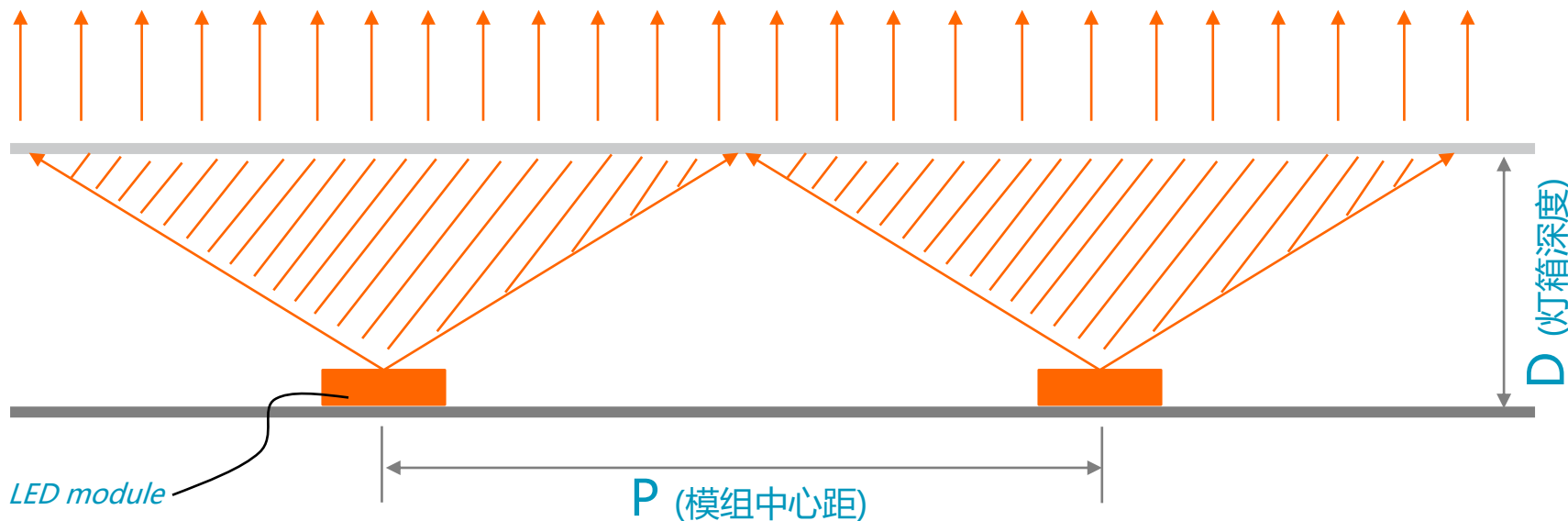
应用范围:

- 标识字体及广告灯箱背光源。
- 可直接接220V交流电使用。
- 最佳应用深度7.5cm~25cm。

产品主要优势:

- 二次光学大光斑透镜设计可以实现更加均匀的应用效果。
- 2.8 W/模组。
- IP68。
- 5年质保。





$$\text{光学应用比例} = \frac{D(\text{灯箱深度})}{P(\text{模组中心距})} = 1:3$$

- 光学应用比例可以衡量透镜实际应用的光斑大小。
- 在保证亮度和颜色均匀度的前提下，比例越大，光斑越大。

Electrical and Photometrical data



MYNICE®
美耐斯

电参数	产品型号	电压	功率(W/模组)	功率(W/串)	级联数量(模组/串)
H2	M22HW01I	AC220V	2.8	140	50

光参数	产品型号	颜色	色温	光通量(流明/模组)	光通量(流明/串)
H2	M22HW01I	冷白光	8000K	200	10000
H2	M22HW01I	白光	6500K	210	10500
H2	M22HN00I	暖白光	3000K	200	10000

备注:

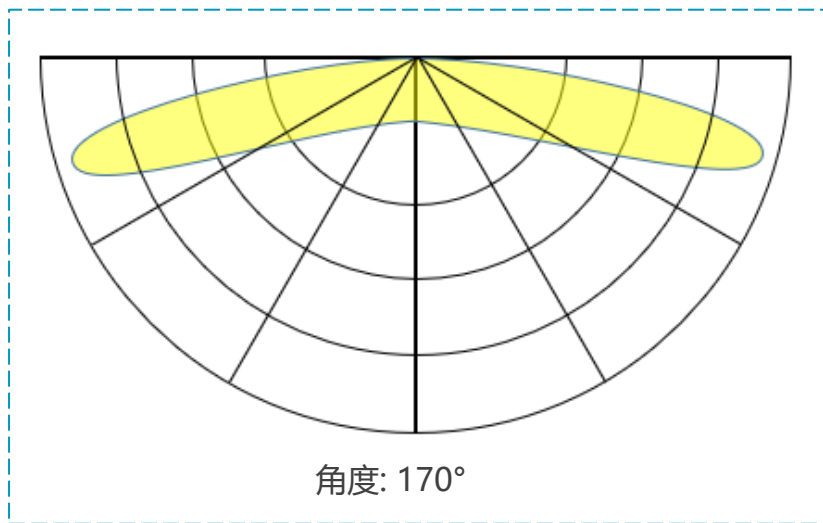
1. 规格数据基于 $t_a = 25^\circ\text{C}$ 。
2. 恒压电路设计。

应用环境参数及光分布曲线



MYNICE®
美耐斯

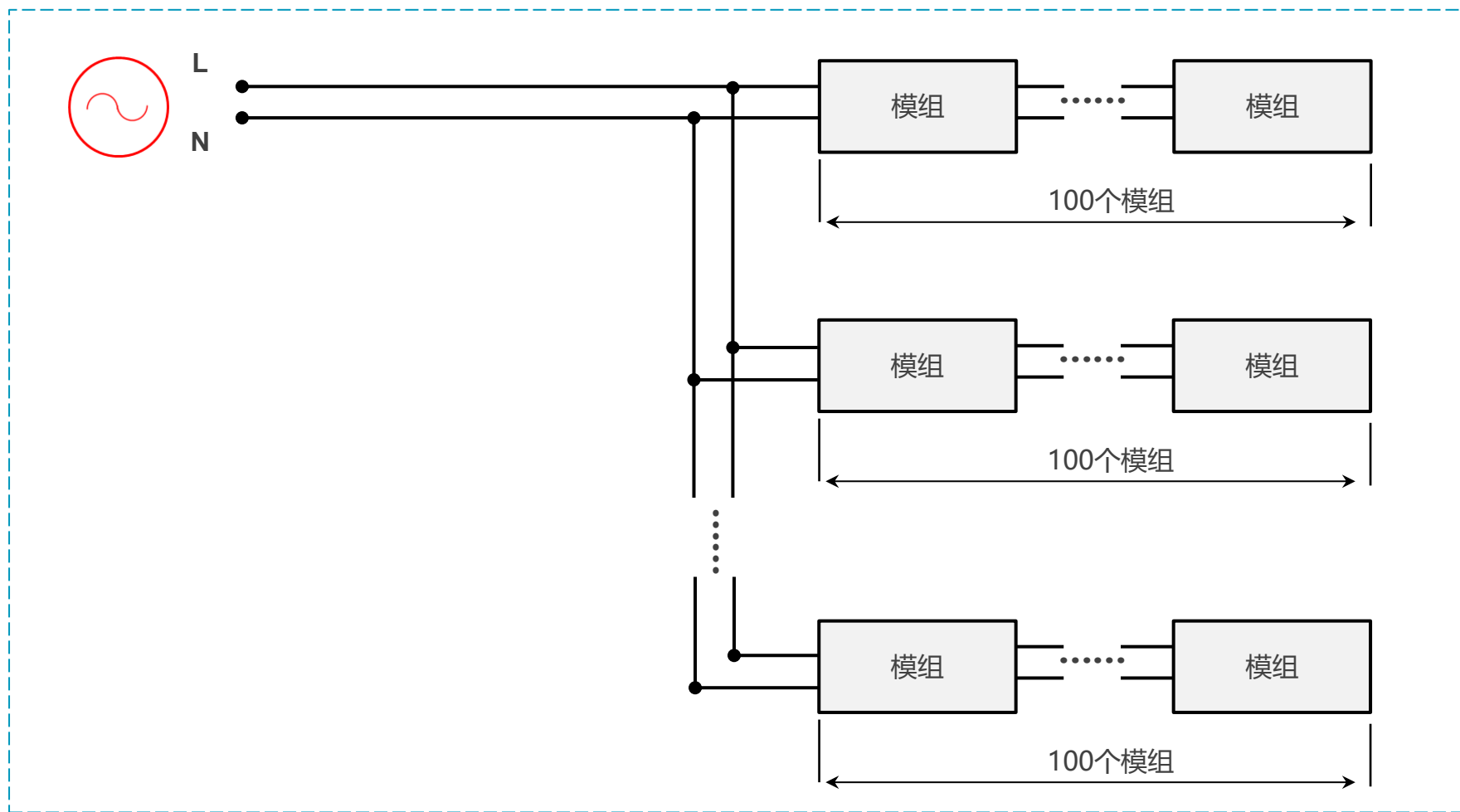
产品工作环境温度范围 (t_a)	-25°C to +60°C
产品储存温度范围 (t_s)	-40°C to +85°C
IP 等级	IP68
寿命 (L70B50)	5年
t_c 温度	80°C
调光模式	支持TRIAC调光
剪断方式	可在任意模组间剪断 (剪断后线头必须做绝缘处理)



接线方式



MYNICE®
美耐斯

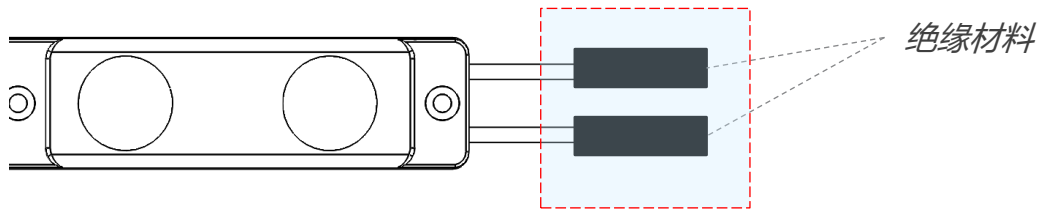
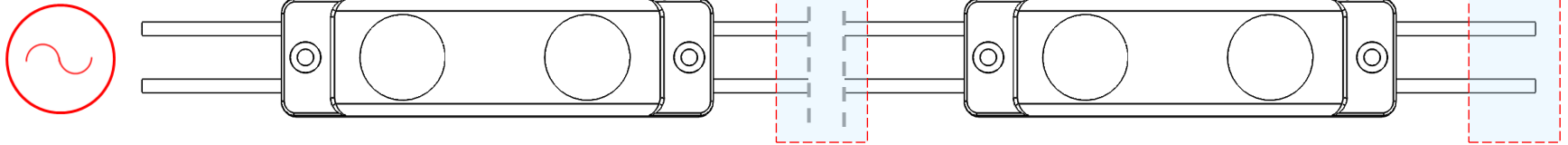


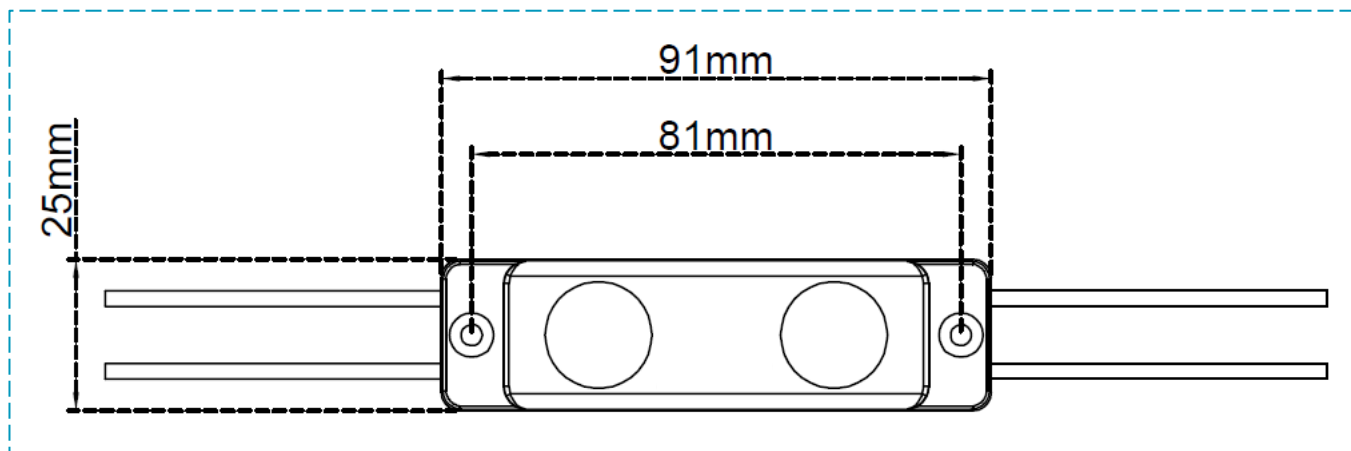
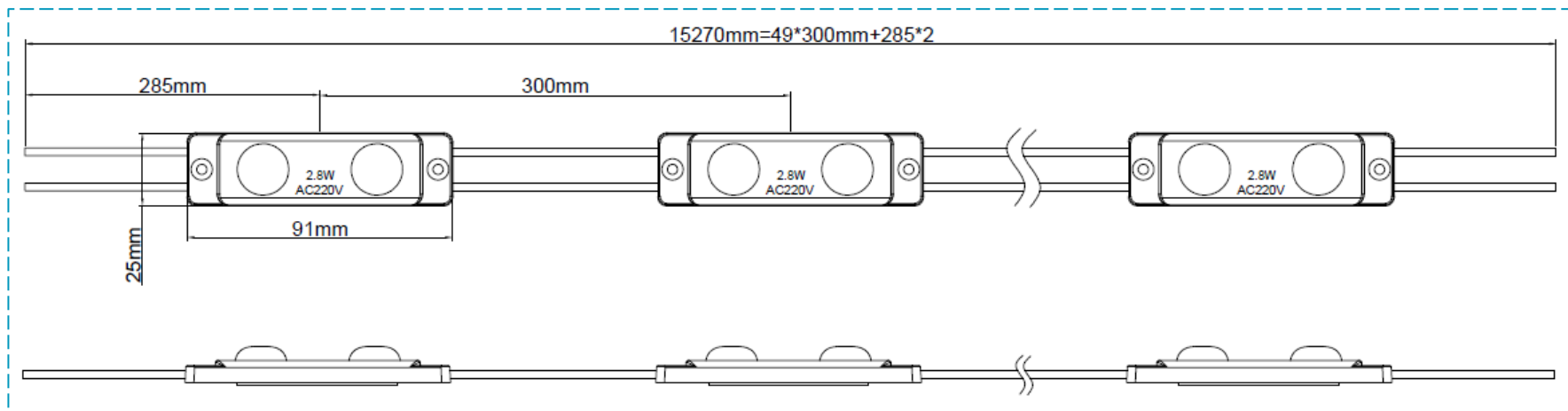
Wiring method



MYNICE®
美耐斯

所有线的连接处必须做绝缘处理!







产品系列	产品型号	每箱产品数量	外箱尺寸 (长度 x 宽度 x 高度)
H2	M22HW01I	200	35*25*23cm

产品补充信息:

1. LED模块（带电源）的安装必须考虑所有有效的法规和规范。
2. 只能由合格的电工进行安装。
3. 为了安全进行电气操作，必须并行连接。不建议将LED模块串行连接，串行连接中不平衡的压降会导致产品无法正常工作。
4. 一台控制装置上可操作的最大LED模块数量，请参考技术数据。
5. 为避免机械损坏，LED模块必须牢固地连接到预期的安装表面。
6. LED模块可通过PWM（脉冲宽度调制）调光。